

АО "ГМС Ливгидромаш"
Россия 303851, г. Ливны Орловской обл.
ул. Мира, 231



**Насосы вакуумные водокольцевые
типа ВВН
и агрегаты электронасосные
на их основе**

**Руководство по эксплуатации
Н49.969.00.00.000 РЭ**



Содержание

Ведение.....	3
1. ОПИСАНИЕ И РАБОТА НАСОСОВ (АГРЕГАТОВ)	4
1.1 Назначение изделия	4
1.2 Технические характеристики.....	4
1.3 Состав изделия.....	6
1.4 Устройство и принцип работы.....	7
1.5 Маркировка и пломбирование	10
1.6 Упаковка.....	10
2 ПОДГОТОВКА НАСОСА И АГРЕГАТА К ИСПОЛЬЗОВАНИЮ	11
2.1 Меры безопасности при подготовке насоса (агрегата) к работе	11
2.2 Подготовка к монтажу	11
2.3 Монтаж.....	12
2.4 Подготовка агрегата к пуску	13
2.5 Пуск (опробование), регулирование и подготовка к работе.....	13
3 ИСПОЛЬЗОВАНИЕ АГРЕГАТА	14
3.1 Пуск агрегата.....	14
3.2 Порядок контроля работоспособности насоса (агрегата)	14
3.3 Возможные неисправности и способы их устранения	14
3.4 Меры безопасности при работе агрегата	17
3.5 Остановка насоса (агрегата)	18
4 ТЕХНИЧЕСКОЕ ОБСЛУЖИВАНИЕ	19
4.1 Разборка и сборка насоса.....	19
5 РЕСУРСЫ, СРОКИ СЛУЖБЫ И ХРАНЕНИЯ, ГАРАНТИИ ИЗГОТОВИТЕЛЯ ...	23
6 КОНСЕРВАЦИЯ	24
7 СВИДЕТЕЛЬСТВО ОБ УПАКОВЫВАНИИ	24
8 СВИДЕТЕЛЬСТВО О ПРИЕМКЕ.....	25
9 ТРАНСПОРТИРОВАНИЕ, ХРАНЕНИЕ И УТИЛИЗАЦИЯ	26
Рисунок 1 - Схема работы насоса	27
Рисунок 2 - Разрез насоса ВВН1-3	28
Рисунок 3 - Разрез насоса ВВН1-6	29
Рисунок 4 - Разрез насоса ВВН1-12	30
Рисунок 5 - Приспособление для центрирования	31
Рисунок 6 - Приспособление для центрирования	31
Рисунок 7 – Схема замера толщины регулировочного кольца насоса ВВН1-3.....	31
Рисунок 8 – Схема замера размеров для установки колеса рабочего в корпусе насоса ВВН 1-6.....	32
Рисунок 9 – Схема замера размеров для установки колеса рабочего в корпусе насоса ВВН 1-12	32
Рисунок 10 - Схема установки транспортировочных шайб	32
Приложение А (справочное) Характеристики вакуумных насосов типа ВВН	33
Приложение Б (обязательное) Габаритные чертежи насосов типа ВВН	36
Приложение В (обязательное) Габаритные чертежи агрегатов типа ВВН.....	39
Приложение Г (справочное) Монтажные чертежи насосов типа ВВН	42
Приложение Д (справочное) ПЕРЕЧЕНЬ запасных частей.....	45
Приложение Е (справочное) ПЕРЕЧЕНЬ монтажных частей	47
Приложение Ж (справочное) ПЕРЕЧЕНЬ контрольно-измерительных приборов	48
ЛИСТ РЕГИСТРАЦИИ ИЗМЕНЕНИЙ	49

Руководство по эксплуатации (РЭ) предназначено для ознакомления обслуживающего персонала с конструкцией насосов и отдельных его узлов, а

также с техническими характеристиками и правилами эксплуатации.

При ознакомлении с агрегатом следует дополнительно руководствоваться эксплуатационными документами на электрооборудование.

В связи с постоянным усовершенствованием выпускаемой продукции в конструкции отдельных деталей и насоса в целом могут быть внесены незначительные изменения, не отраженные в настоящем РЭ.

Обязательные требования к насосам, направленные на обеспечение их безопасности для жизнедеятельности, здоровья людей и охраны окружающей среды изложены в разделах 2 и 3.

К монтажу и эксплуатации насосов (агрегатов) должен допускаться только квалифицированный персонал, обладающий знаниями и опытом по монтажу и обслуживанию насосного оборудования, ознакомленный с конструкцией насоса (агрегата) и настоящим РЭ.

Содержащиеся в настоящем РЭ указания по технике безопасности, несоблюдение которых может создать опасность для обслуживающего персонала, помечены в тексте руководства знаком общей опасности:



При опасности поражения электрическим током – знаком:



Информация по обеспечению безопасной работы насоса или насосного агрегата или защиты насоса или насосного агрегата:

ВНИМАНИЕ

Изготовитель не несет ответственность за неисправности и повреждения, произошедшие из-за несоблюдения требований настоящего РЭ и эксплуатационных документов на покупные изделия.

ВНИМАНИЕ

КАТЕГОРИЧЕСКИ ЗАПРЕЩАЕТСЯ ВСКРЫТИЕ НАСОСА (НАРУШЕНИЕ ЦЕЛОСТНОСТИ ПЛОМБ) БЕЗ ПРИСУТСТВИЯ ПРЕДСТАВИТЕЛЯ АО «ГМС ЛИВГИДРОМАШ» ИЛИ БЕЗ СООТВЕТСТВУЮЩЕГО РАЗРЕШЕНИЯ.

1. ОПИСАНИЕ И РАБОТА НАСОСОВ (АГРЕГАТОВ)

1.1 Назначение изделия

Настоящее руководство по эксплуатации распространяется на насосы вакуумные водокольцевые типа ВВН, и агрегаты электронасосные на их основе (в дальнейшем насосы и агрегаты), предназначенные для создания вакуума в закрытых аппаратах, которые могут работать на воздухе и воде или неагрессивных газах, парах и жидкостях.

Насосы не требуют очистки поступающего газа, а также допускают попадание в машину жидкостей вместе с засасываемым газом.

Насосы предназначены для применения в химической, пищевой, целлюлозно-бумажной, нефтяной, газовой и других отраслях промышленности.

Насосы, входящие в состав агрегатов, относятся к изделиям общего назначения, вид I (восстанавливаемые) по ГОСТ 27.003.

Насосы не предназначены для эксплуатации во взрыво- и пожароопасных помещениях.

Насосы и агрегаты типа ВВН выпускаются в климатическом исполнении УХЛ4 ГОСТ 15150-69.

Условное обозначение насоса (агрегата) ВВН1-3 при заказе, переписке и в технической документации должно быть

Насос (агрегат) ВВН1—3 УХЛ4 ТУ 3648- 276 -05747979 - 2005

где ВВН1 - вакуумный водокольцевой насос с номинальным давлением всасывания 0,04 МПа;

3 – производительность, м³/мин;

УХЛ – климатическое исполнение;

4 – категория размещения при эксплуатации.

Обязательные требования к насосам (агрегатам), направленные на обеспечение их безопасности для здоровья людей и охраны окружающей среды изложены в разделах 2, 3.

Номер сертификата соответствия №ТС RU C-RU.АЯ45.В.00231

Срок действия с 18.07.2014 до 20.02.2019.

1.2 Технические характеристики

1.2.1 Показатели применимости по параметрам и показатели качества должны соответствовать указанным в таблице 1

1.2.2 Характеристики насосов, в том числе и виброшумовые приведены в приложении А.

Таблица 1

Наименование показателя	ВВН1-3	ВВН1-12	ВВН1-6	Допускаемые предельные отклонения	
	Норма	Норма	Норма		
Номинальная производительность, приведенная к начальным условиям при номинальном давлении всасывания 0,04 МПа (0,4 кгс/см ²)*, м ³ /с (м ³ /мин)	0,056 (3,33)	0,203 (12,2)	0,1 (6,0)	± 10%	
Уменьшение номинальной производительности при давлении всасывания 0,02 МПа (0,2 кгс/см ²), %, не более	20	20	20	-	
Мощность, потребляемая при номинальной производительности*, кВт, не более	6,15	18,6	11	±10%	
Расход воды *, дм ³ /с (м ³ /ч), не более	0,116 (0,42)	0,383 (1,38)	0,183 (0,66)		
Частота вращения, с ⁻¹ (об/мин)	25 (1500)	16,7 (1000)	25 (1500)	±0,833 (±50)	
Параметры энергоснабжения (ГОСТ13109)	Род тока	переменный			
	Напряжение, В	380			
	Частота тока, Гц	50			
Электродвигатель	Марка	приведена в приложении В			
	Исполнение по монтажу	IM1081			
	Мощность, кВт	7,5	22 или 30	15	
	Напряжение, В	380, 220/380	380; 220/380	380; 220/380	
	Частота вращения с ⁻¹ (об/мин)	25 (1500)	16,7 (1000)	25 (1500)	
* Параметры обеспечиваются при подаче воды с температурой не превышающей 288 К (15° С) и атмосферном давлении на выходе воздуха (газа) из насоса. ** Давление воды на входе в машину должно превышать давление нагнетания не менее, чем на 0,03МПа(0,3 кгс/см ²). Вода, применяемая для работы насоса, не должна содержать взвешенные частицы в количестве более 25 мг/л, жесткость воды не выше 3мг экв./л.					

1.2.3 Показатели технической и энергетической эффективности электронасосов (агрегатов) должны соответствовать указанным в таблице 2.

Таблица 2

Наименование показателя		Значение нормы для типоразмера		
		ВВН 1-3	ВВН 1-12	ВВН1-6
Утечка через сальниковое уплотнение, см ³ /ч, не более		100	120	110
Масса, кг, не более	насоса агрегата	110 Приведена в приложении В	461 Приведена в приложении В	200 Приведена в приложении В
Условный проход патрубков, мм	всасывающего напорного	Приведены в приложении Б		
Габаритные размеры, мм	насоса агрегата	Приведены в приложении Б и В		
Примечание - Допуск на массу +5%. Отклонение в противоположную сторону не регламентируется.				

1.2.4 Показатели надежности насоса при эксплуатации указаны в разделе 5, при этом:

- критерием отказа является несоответствие производительности при номинальном давлении более чем на 10% от номинальной;
- критерием предельного состояния – износ базовых элементов (корпус, лобовина) – требующий восстановления путем их замены;
- величина наработки до отказа указана без учета замены сальниковой набивки;
- необходимость замены сальниковой набивки не считается отказом насоса;
- замена элементов из ЗИП не рассматривается как отказ насоса.

1.2.5 Показатели надежности комплектующих изделий - по технической документации на эти изделия.

1.3 Состав изделия

1.3.1 В комплект поставки насоса типа ВВН входят:

- насос в сборе с муфтой;
- руководство по эксплуатации Н49.969.00.00.000 РЭ;
- обоснование безопасности Н49.951.00.00.000 ОБ;
- кожух защитный*;
- рама*;
- водоотделитель *;
- запасные части (приложение Д) *;
- монтажные части (приложение Е) *;
- контрольно-измерительные приборы (приложение Ж) *;

Примечания

1 Быстроизнашивающиеся детали, необходимые потребителю для ремонта насоса, поставляются по договору за отдельную плату.

* Поставка производится по требованию заказчика за отдельную плату.

2 Допускается замена комплектующих, указанных в чертежах, другими не ухудшающими качества и надежности насоса и отвечающих предъявленным требованиям.

3 По требованию заказчика возможна поставка насоса с муфтой на раме, но без электродвигателя.

4 По требованию заказчика возможна поставка насоса с муфтой для двигателя, оговоренного в договоре, без рамы.

5 По заказу потребителя насос может комплектоваться защитным кожухом под установку выключателя путевого марки ВП 15К21Б211.

1.3.2 В комплект поставки агрегата входит:

- насос (в соответствии с п.1.3.1);
- кожух защитный;
- рама;
- электродвигатель (приложение В);
- эксплуатационная документация на электродвигатель.

Примечания

1 Возможна комплектация агрегата другими двигателями соответствующих параметров, не указанными в приложении В.

2 Для комплектации агрегатов допускается использовать только сертифицированные электродвигатели.

3 По заказу потребителя агрегат может комплектоваться преобразователем частоты переменного тока на соответствующую мощность приводного электродвигателя.

4 Необходимое напряжение электродвигателя должно быть указано в договоре.

5 По заказу потребителя агрегат может комплектоваться защитным кожухом под установку выключателя путевого марки ВП 15К21Б211.

1.4 Устройство и принцип работы

1.4.1 Насосы типа ВВН - вакуумные водокольцевые простого действия, горизонтальные с осевым направлением газа через всасывающие и нагнетательные окна и сальниковым уплотнением вала.

1.4.2 На рисунке 1 приведено схематическое изображение водокольцевого насоса. В цилиндрическом корпусе 1 эксцентрично расположено рабочее колесо 2 с лопатками, которые при вращении колеса отбрасывают воду к стенкам, образуя вращающееся водяное кольцо 4.

Серповидное пространство между водяным кольцом и ступицей рабочего колеса является рабочим объёмом машины. Вверху внутренняя поверхность водяного кольца касается ступицы колеса и препятствует перетеканию воздуха с нагнетательной стороны на всасывающую.

На протяжении первого полуоборота колеса в направлении указанном стрелкой, внутренняя поверхность водяного кольца постепенно удаляется от ступицы, при этом образуя свободный объём между лопатками колеса, который заполняется воздухом из всасывающего патрубка насоса через всасывающие окна 3 (рисунок 1) в лобовинах.

На протяжении второго полуоборота колеса внутренняя поверхность водяного кольца приближается к ступице, при этом воздух, находящийся между

лопатками, сначала сжимается, а затем вытесняется через нагнетательное окно 5 в нагнетательный патрубок насоса. Таким образом, перемещение воздуха из всасывающего патрубка в нагнетательный, совершается непрерывно и равномерно.

Для поддержания постоянного объема водяного кольца и отвода тепла, выделяемого трущимися деталями и сжимаемым газом, необходимо, чтобы через насос непрерывно циркулировала чистая без механических примесей вода. По каналам в нижней части корпуса вода подается в камеры гидравлических затворов. Из камер вода поступает к ступице колеса, откуда под действием центробежной силы растекается по торцовым плоскостям, уплотняя зазор между колесом и лобовинами и питая водяное кольцо. Частично вода из камер проходит через сальники, охлаждая их, и одновременно создает уплотнение. Поэтому сальники сильно подтягивать нельзя. Необходимо, чтобы сальники пропускали воду в виде тонкой струйки или капель. Сальники расположены в центральных расточках лобовин левой и правой. Уплотнение набивки производится периодическим поджатием крышки сальника.

Воздух всасывается через боковой патрубок корпуса и по его каналам поступает в полости лобовин (правой и левой). Из полостей лобовин левой и правой воздух через всасывающие окна заполняет межлопаточные пространства рабочего колеса. Сжатый в насосе воздух через нагнетательные окна поступает в полости лобовин левой и правой, а из них по каналам, в его нагнетательный патрубок и затем в присоединенный к нему водоотделитель. Так как воздух (газ), выходящий из нагнетательного патрубка насоса выбрасывает и воду почти в том количестве, которое поступило в насос из водопровода, то для отделения воды от воздуха сбора ее и удаления на нагнетательный патрубок устанавливают водоотделитель.

1.4.3 Конструктивное исполнение насоса ВВН1-3.

Насос (рисунок 2) состоит из следующих основных деталей лобовины левой 9, лобовины правой 14, корпуса 12, корпусов подшипников 6 и 17, в которых находятся подшипники 4 и 20, вала 19. На валу эксцентрично расположенном в корпусе, на шпонках насажено рабочее колесо 13.

Для измерения температуры подшипников в корпусах подшипника имеется отверстие М8х1-7Н, закрытое пробкой.

Вал вращается в двух подшипниках один из них, со стороны привода, не закреплен, а другой закреплен на валу гайкой 2, причем наружная обойма его прижата крышкой 1 через дистанционное кольцо 29 к корпусу подшипника 6.

Таким образом достигается фиксация рабочего колеса в корпусе.

Толщина дистанционного кольца 29 подбирается такой, чтобы зазор «А» определяющий потери в насосе от перетекания воздуха с нагнетательной стороны на всасывающую, между торцами колеса и торцами лобовин был одинаковым

На вал с обеих сторон колеса насажены втулки 16, которые прижаты к торцам колеса гайками 7, тем самым жестко фиксируя колесо на валу.

1.4.4 Конструктивное исполнение насоса ВВН1-6.

Насос (рисунок 3) состоит из следующих основных деталей: корпуса 11, лобовины левой 14, лобовины правой 8, корпусов подшипников 4 и 16, в которых находятся подшипники 5 и 19, вала 6. На валу эксцентрично расположенном в корпусе, на шпонках 13 насажено рабочее колесо 12.

Для измерения температуры подшипников в корпусах подшипника имеется отверстие М8х1-7Н, закрытое пробкой.

Вал вращается в двух подшипниках, один из которых, со стороны привода не закреплен, а другой закреплён на валу гайкой 3, причем наружная обойма подшипника 5 прижата крышкой 2 к болтам 29.

Фиксация рабочего колеса и зазоры в корпусе насоса достигаются регулировочными болтами 29, 18 и крышкой подшипника 2 и прокладками между корпусом и лобовинами.

Уплотнение вала осуществляется посредством сальниковой набивки 9.

В нижней части правой лобовины 8 имеется отверстие для подвода в машину воды.

1.4.5 Конструктивное исполнение насоса ВВН1-12.

Насос (рисунок 3) состоит из следующих основных деталей: корпуса 11, лобовины левой 14, лобовины правой 8, корпусов подшипников 4 и 16, в которых находятся подшипники 5 и 19, вала 6. На валу эксцентрично расположенном в корпусе, на шпонках 13 насажено рабочее колесо 12.

Для измерения температуры подшипников в корпусах подшипника имеется отверстие М8х1-7Н, закрытое пробкой.

Вал вращается в двух подшипниках, которые закреплены на валу гайками 3 и 22, причем наружная обойма подшипника 5 прижата крышкой 2 к болтам 28.

Фиксация рабочего колеса и зазоры в корпусе насоса достигаются регулировочными болтами 28, 18 и крышкой подшипника 2 и прокладками между корпусом и лобовинами.

Уплотнение вала осуществляется посредством сальниковой набивки 9.

В нижней части правой лобовины 8 имеется отверстие для подвода в машину воды.

1.4.6 Так как воздух (газ), выходящий из нагнетательного патрубка насоса выбрасывает и воду, причем почти в таком же количестве, которое поступило в насос из водопровода, то для отделения воды от воздуха (газа), сбора и её удаления, на указанный патрубок устанавливают водоотделитель. Водоотделитель представляет собой вертикальный цилиндрический бачок. В центре днища бачка вварен отрезок трубы, к нижнему концу которого приварен фланец, служащий для крепления его к фланцу нагнетательного патрубка насоса, а к верхнему концу приварены три ребра к которым приварен фонарь. В верхней крышке бачка имеется отверстие, снабженное рефлектором через которое воздух выходит в помещение. Если выход воздуха в помещение недопустим, то можно рефлектор срубить и на его место приварить патрубок для присоединения к нему трубопровода для отвода воздуха за пределы помещения. В нижней части обечайки вварена трубка для слива воды в канализацию. При остановке насоса вода, оставшаяся в водоотделителе, сливается через отверстие в трубе в полость лобовины.

1.4.7 Направление вращения вала – правое (по часовой стрелке, если смотреть со стороны электродвигателя) указано стрелкой, расположенной на корпусе насоса и окрашенной в красный цвет.

1.5 Маркировка и пломбирование

1.5.1 На каждом насосе на корпусе укреплена табличка по ГОСТ 12971-67, на которой приведены следующие данные:

- страна-изготовитель;
- наименование или товарный знак завода-изготовителя;
- единый знак обращения продукции на рынке государств-членов Таможенного союза;
- типоразмер насоса;
- обозначение технических условий;
- номинальная производительность;
- потребляемая мощность насоса;
- частота вращения;
- месяц и год изготовления;
- масса насоса;
- клеймо ОТК;
- номер насоса по системе нумерации завода-изготовителя.

1.5.2 На каждом агрегате (на раме) установлена табличка, на которой приведены следующие данные:

- страна-изготовитель;
- наименование или товарный знак завода-изготовителя;
 - единый знак обращения продукции на рынке государств-членов Таможенного союза;
- обозначение агрегата;
- обозначение технических условий;
- месяц и год изготовления;
- масса агрегата, кг;
- номер агрегата по системе нумерации завода-изготовителя;
- клеймо ОТК.

1.5.3 Детали, поставляемые в качестве запасных частей, маркируются номером чертежа в соответствии с принятой на заводе – изготовителе технологией.

1.5.4 После консервации насоса отверстия патрубков закрываются заглушками и пломбируются консервационными пломбами (пятно зеленой краски). Места консервационного пломбирования указаны в приложении Б.

1.5.6 Гарантийное пломбирование осуществляется металлической пломбой по ГОСТ 18677-73.

Расположение гарантийных пломб указано в приложении Б.

Резьбовые отверстия закрываются пробками.

1.5.7 Срок действия консервации насоса (агрегата) 2 года при условии хранения по группе 4 (Ж2) ГОСТ 15150-69. Методы консервации должны обеспечивать расконсервацию без разборки.

1.6 Упаковка

1.6.1 Покрытие наружных поверхностей эмаль ПФ-115 синяя ГОСТ 6465-76 и соответствует указаниям чертежей и технологии завода-изготовителя.

1.6.2 Наружные и внутренние неокрашенные поверхности насоса законсервированы согласно принятой на заводе – изготовителе технологии, разработанной в соответствии с ГОСТ 9.014-78 для группы изделий II-2. Вариант защиты насоса ВЗ–1, вариант внутренней упаковки насоса ВУ-9, категория упаковки КУ-0 по ГОСТ 23170-78.

1.6.3 Эксплуатационная документация вложена в водонепроницаемый пакет и привязана к ребру корпуса подшипника насоса.

1.6.4 Насос (агрегат) транспортируется без тары на деревянных салазках.

1.6.5 Маркировка тары производится по ГОСТ 14192-96 и указаниями в чертежах.

2 ПОДГОТОВКА НАСОСА И АГРЕГАТА К ИСПОЛЬЗОВАНИЮ

2.1 Меры безопасности при подготовке насоса (агрегата) к работе

2.1.1 Насос (агрегат) при транспортировании, погрузке и разгрузке должен перемещаться в соответствии с ГОСТ12.3.020-80.

2.1.2 При подъеме насоса (агрегата) строповку проводить по схеме, приведенной в приложениях Б, В.

⚠ ЗАПРЕЩАЕТСЯ ПОДНИМАТЬ НАСОС (АГРЕГАТ) ЗА МЕСТА, НЕ ПРЕДУСМОТРЕННЫЕ СХЕМОЙ СТРОПОВКИ (ЗА РЫМ-БОЛТЫ ДВИГАТЕЛЯ ИЛИ ЗА ВАЛ НАСОСА).

2.1.3 Место установки агрегата должно удовлетворять следующим требованиям:

-обеспечить свободный доступ к насосу (агрегату) для его обслуживания во время эксплуатации, а также возможность его разборки и сборки;

-масса фундамента при установке агрегата должна не менее чем в четыре раза превышать массу агрегата.

-размер фундамента должен превышать размер рамы агрегата на 100-200 мм по всему периметру;

- насосный агрегат должен жестко крепиться непосредственно к фундаменту при помощи анкерных болтов. Установка на промежуточные рамы или конструкции не допускается.

2.1.4 Электрооборудование должно соответствовать требованиям ПУЭ («Правила устройства электроустановок»). При эксплуатации необходимо соблюдать «Правила эксплуатации электроустановок потребителей» и «Межотраслевые правила по охране труда (правила безопасности) при эксплуатации электроустановок».

2.1.5 При монтаже и эксплуатации агрегата сопротивление изоляции измеренное мегомметром на 500 В между проводами силовой цепи и цепи защиты не должно быть менее 1 МОм.

2.2 Подготовка к монтажу

2.2.1 Монтаж и наладку агрегата производить в соответствии с настоящим руководством по эксплуатации и технической документацией предприятия – изготовителя электродвигателя.

2.2.2 После доставки насоса (агрегата) на место установки необходимо освободить его от упаковки, убедиться в наличии заглушек на всасывающем и нагнетательном патрубках и сохранности консервационных и гарантийных пломб, проверить наличие эксплуатационной документации. Удалить транспортировочные шайбы на муфте рисунок 10 (при наличии, при поставке насоса на раме без электродвигателя).

2.2.3 Удалить консервацию со всех наружных поверхностей насоса (агрегата) и протереть их ветошью, смоченной в керосине или уайт-спирите.

Расконсервация проточной части насоса не производится, если консервирующий состав не оказывает отрицательного влияния на перекачиваемый продукт.

2.3 Монтаж

2.3.1 Установить агрегат на заранее подготовленный фундамент, выполненный в соответствии со строительными нормами и требованиями п.2.1.3

2.3.2 -установить раму агрегата на фундаментные болты в колодцах и завернуть (предварительно) гайки на них;

-выставить агрегат по уровню горизонтально. Отклонение от горизонтальности не должно превышать 0,2мм на 1м длины. в качестве контрольной плоскости использовать фланец нагнетательного патрубка насоса (при снятом водоотделителе);

-залить фундаментные болты в колодцах фундамента быстросхватывающим цементным раствором. После затвердения раствора проверить положение агрегата по уровню и, при необходимости, с помощью регулировочных подкладок, размещаемых между опорными платиками рамы и фундаментом, выставить горизонтально. Затянуть равномерно до упора гайки на фундаментных болтах;

2.3.3 Присоединить напорный и всасывающий трубопроводы. Допустимая непараллельность фланцев не должна быть более 0,15 мм на длине 100 мм.

⚠ ЗАПРЕЩАЕТСЯ ИСПРАВЛЯТЬ ПЕРЕКОС ПОДТЯЖКОЙ БОЛТОВ ИЛИ ПОСТАНОВКОЙ КОСЫХ ПРОКЛАДОК.

2.3.4 Проверить вращение вала (моментом не более 40 Н*м). Вал должен вращаться свободно, без заеданий.

2.3.5 После монтажа провести центрование валов насоса и двигателя, регулируя положение двигателя.

ВНИМАНИЕ

ЗАПРЕЩАЕТСЯ ЭКСПЛУАТАЦИЯ ЭЛЕКТРОНАСОСНОГО АГРЕГАТА БЕЗ ПРОВЕДЕНИЯ ПРОВЕРКИ И ПОДЦЕНТРОВКИ ВАЛОВ ЭЛЕКТРОДВИГАТЕЛЯ И НАСОСА

2.3.6 Проверку радиального смещения осей насоса и двигателя и их непараллельности производить приспособлением с установленным на нем индикатором, цена деления которого не более 0,01 мм.

Проверку радиального смещения осей насоса и двигателя производить методом кругового вращения (рисунок 5). Максимальная величина несоосности определяется величиной разности 2-х показаний индикатора. Эта величина не должна превышать 0,1 мм.

Проверку параллельности осей методом двойного замера “Верх-низ” или “Право - лево” (рисунок 6). Величина непараллельности осей определяется разностью показаний индикатора и не должна превышать 0,1 мм.

ВНИМАНИЕ

ОТ ТОЧНОСТИ ЦЕНТРОВКИ В ЗНАЧИТЕЛЬНОЙ СТЕПЕНИ ЗАВИСЯТ ВИБРАЦИОННАЯ ХАРАКТЕРИСТИКА АГРЕГАТА, НАДЕЖНОСТЬ И ДОЛГОВЕЧНОСТЬ ПОДШИПНИКОВ, УПЛОТНЕНИЙ, СОЕДИНИТЕЛЬНОЙ МУФТЫ, ВАЛОВ И АГРЕГАТА В ЦЕЛОМ.

2.3.7 После проведения центровки установить на место защитный кожух муфты.

ВНИМАНИЕ

ОГРАЖДЕНИЕ МУФТЫ НАСОСА ДОЛЖНО ОБЕСПЕЧИВАТЬ ГАРАНТИРОВАННЫЙ ЗАЗОР МЕЖДУ МУФТОЙ И КОЖУХОМ

2.3.8 Фланцевые соединения трубопровода надежно уплотнить прокладками, в особенности это касается всасывающего трубопровода где малейшая неплотность соединений исключает возможность получения требуемого вакуума.

Во всех установках на всасывающем трубопроводе непосредственно перед насосом должен быть установлен запорный вентиль или обратный клапан, предотвращающий выброс из насоса воды во всасывающий трубопровод.

2.3.9 Проверить действие задвижек трубопроводов и кранов приборов.

⚠ ИСХОДНОЕ ПОЛОЖЕНИЕ ЗАДВИЖЕК И КРАНОВ ПЕРЕД ПУСКОМ - ЗАКРЫТОЕ.

2.3.10 При агрегатировании насоса и привода заказчиком необходимо также соблюдать требования п.п. 2.3.4, 2.3.5, 2.3.6, 2.3.7 настоящего руководства по эксплуатации.

ВНИМАНИЕ **ОТВЕТСТВЕННОСТЬ ЗА ГАРАНТИИ И КАЧЕСТВО АГРЕГАТА В ДАННОМ СЛУЧАЕ НЕСЕТ ЗАКАЗЧИК.**

2.3.11 Подготовить электродвигатель к пуску согласно инструкции по его обслуживанию и эксплуатации.

2.4 Подготовка агрегата к пуску

Перед пуском агрегата в работу необходимо:

- внимательно осмотреть насос и двигатель;
- проверить гаечным ключом и, если нужно, то подтянуть все гайки и болты насоса и трубопроводов, где бы они не находились;
- проверить надежность заземления электродвигателя и пусковой аппаратуры;
- вручную провернуть вал насоса и убедиться в отсутствии помех его вращению (момент не более 40 Н*м);
- проверить направление вращения электродвигателя пробным кратковременным пуском. Убедиться, что вал вращается против часовой стрелке, вращение вала электродвигателя в другую сторону недопустимо.

2.5 Пуск (опробование), регулирование и подготовка к работе

2.5.1 Закрывать вентиль на всасывающем трубопроводе.

2.5.2 Запустить электродвигатель.

2.5.3 Открыть вентиль на трубопроводе подвода воды.

2.5.4 Открыть вентиль на всасывающем трубопроводе.

2.5.5 Следить за температурой и вибрацией насоса. Осмотреть весь насос, и убедиться в герметизации всех стыков и коммуникаций. Опробование насоса проводится в течение 1 часа в рабочем интервале.

ВНИМАНИЕ **ТЕМПЕРАТУРА НАГРЕВА НАСОСА НЕ ДОЛЖНА ПРЕВЫШАТЬ ПРИ ЭТОМ 353 К (80° С).**

3 ИСПОЛЬЗОВАНИЕ АГРЕГАТА

3.1 Пуск агрегата

3.1.1 Запуск агрегата в работу производить в следующем порядке:

- осмотреть насос и двигатель, повернуть вручную вал насоса;
- закрыть вентиль на всасывающем трубопроводе;
- запустить электродвигатель;
- открыть вентиль на трубопроводе подвода воды;
- открыть вентиль на всасывающем трубопроводе;
- установить рабочие параметры насоса задвижкой на всасывании.

3.2 Порядок контроля работоспособности насоса (агрегата)

3.2.1 Периодически (но не реже одного раза в сутки) следить за:

- показаниями приборов;
- герметичностью соединений;
- утечками через сальниковое уплотнение.

Резкие колебания стрелок приборов, а также повышенные шум и вибрация характеризуют ненормальную работу насоса (агрегата). В этом случае необходимо остановить насос (агрегат) и устранить неисправности в соответствии с указаниями в таблице 3.

3.3 Возможные неисправности и способы их устранения

3.3.1 Возможные неисправности и способы их устранения приведены в таблице 3.

Таблица 3

Наименование неисправности, внешнее проявление и дополнительные признаки	Вероятная причина	Способ устранения		
		ВВН1-3	ВВН1-12	ВВН1-6
1	2	3	4	
1. Насос не откачивает газ	Насос не заполнен водой.	Заполнить насос водой и установить расход воды не более 0,42 м ³ /ч	Заполнить насос водой и установить расход воды не более 1,38 м ³ /ч	Заполнить насос водой и установить расход воды не более 0,66 м ³ /ч
2. Насос не обеспечивает параметры	На всасывающей линии есть неплотности, воздух проникает во всасывающую полость насоса, нарушена герметичность под пробками.	Проверить герметичность всасывающей линии и устранить дефекты.		
	Зазор А между колесом и лобовинами более 0,25 мм для ВВН1-3 и более 0,3 для ВВН1-12	Установить зазор А = (0,15...0,25) мм.	Установить зазор А = 0,3 ^{+0,2} мм.	Установить зазор А = 0,25 ^{+0,15} мм.
	Мала или велика подача воды в насос.	Установить расход воды в насос не более 0,42 м ³ /ч	Установить расход воды в насос не более 1,38 м ³ /ч	Установить расход воды в насос не более 0,66 м ³ /ч
	В насос не подается вода.	Обеспечить подвод воды в насос		
3. «Горит» сальник	Сальник сильно затянут.	Ослабить затяжку сальника.		
	Износилась набивка.	Заменить набивку.		
4. Повышенная вибрация насоса.	Нарушена соосность валов насоса и электродвигателя.	Отцентрировать валы насоса и электродвигателя.		
5. Повышенный нагрев подшипника	Некачественная смазка, избыток или недостаток смазки.	Заменить смазку.		
	Нарушена соосность валов.	Отцентрировать валы насоса и электродвигателя.		
	Загрязнена смазка.	Устранить причины загрязнения и сменить смазку.		

1	2	3	4	
6. Насос работает с пониженной производительностью	Подается недостаточное количество воды.	Установить расход воды в насос не более 0,42 м ³ /ч	Установить расход воды в насос не более 1,38 м ³ /ч	Установить расход воды в насос не более 0,66 м ³ /ч
	Неравномерная подача воды из водопровода, засорились отверстия для подвода воды, загрязнились зазоры между валом и лобовинами.	Продуть отверстия и зазоры сжатым воздухом, при этом спускные пробки насоса должны быть вывернуты. Если это не дает эффекта, то разобрать насос и произвести чистку		
7. Вал не проворачивается вручную или проворачивается с сопротивлением и заеданием	Нарушилась центровка валов насоса и электродвигателя.	Проверить центровку валов.		
	Рабочее колесо сместилось и задевает за торцовую плоскость лобовин.	Поджать до отказа все гайки крепления лобовин к корпусу и корпусов подшипников к лобовинам. Поджать крышку подшипника к корпусу подшипника с левой стороны. Между крышкой подшипника и корпусом подшипника должен быть зазор, указывающий, что буртик крышки прижимает верхнюю обойму подшипника к корпусу подшипника и тем самым фиксирует расположение вала с рабочим колесом в корпусе насоса. Если это не дает эффекта разобрать насос и установить причину.		
	Износились подшипники и вал насоса лежит с перекосом.	Разобрать насос и заменить подшипники		

3.4 Меры безопасности при работе агрегата

3.4.1 Обслуживание агрегатов периодическое, не требует постоянного присутствия обслуживающего персонала.

3.4.2 При установке агрегата должны быть учтены требования ГОСТ 12.1.003-2014 по защите обслуживающего персонала от шума.

Для уменьшения шума, создаваемого насосом, рекомендуется отводить воздух из водоотделителя по трубопроводу за пределы помещения.

3.4.3 При работающем агрегате

КАТЕГОРИЧЕСКИ ЗАПРЕЩАЕТСЯ:

- ⚠ ПРОИЗВОДИТЬ РЕМОНТ;**
- ⚠ ПОДТЯГИВАТЬ БОЛТЫ, ВИНТЫ, ГАЙКИ;**
- ⚠ УСТРАНЯТЬ НЕИСПРАВНОСТИ**

3.4.4 При работающем агрегате необходимо остерегаться случайного соприкосновения с нагретыми свыше 323К (+50⁰С) частями электрооборудования.

3.4.5 Насос не представляет пожарной опасности для окружающей среды.

⚠ ЗАПРЕЩАЕТСЯ ЗАПУСКАТЬ НАСОС БЕЗ ПРЕДВАРИТЕЛЬНОГО ПОДВОДА ВОДЫ К ОТВЕРСТИЮ В ЛОБОВИНЕ ПРАВОЙ.

⚠ ЗАПРЕЩАЕТСЯ ЭКСПЛУАТАЦИЯ НАСОСА (АГРЕГАТА) ПРИ ДАВЛЕНИИ ВСАСЫВАНИЯ НИЖЕ 0,01 МПа (75 мм рт.ст.)

⚠ ЗАПРЕЩАЕТСЯ ЭКСПЛУАТАЦИЯ НАСОСА (АГРЕГАТА) В РЕЖИМЕ КАВИТАЦИИ, КОТОРЫЙ СОПРОВОЖДАЕТСЯ ПОВЫШЕННЫМ ШУМОМ(ТРЕСКОМ)

3.4.6 Вода, применяемая для работы насоса, не должна содержать взвешенные частицы в количестве более 25 мг/л, жесткость воды не выше 3 мг экв./л.

Применение жесткой воды вызывает образование накипи на рабочих деталях, вследствие чего зазоры между подвижными и неподвижными деталями сокращаются, трение между ними возрастает, резко повышается расход мощности, что может вызвать аварию насоса.

3.4.7 Количество воды поступающей в насос, влияет на его подачу и потребляемую мощность.

При недостатке воды водяное кольцо отходит от ступицы колеса и не вытесняет полностью весь газ из пространства между лопатками в нагнетательное окно. Оставшийся газ переместившись во всасывающую полость, расширяется в ней, снижая подачу насоса.

При избытке воды часть газового пространства заполняется водой, что вызывает значительное увеличение мощности и снижение подачи.

3.4.8 Электродвигатель и пусковая аппаратура должны быть надежно заземлены.

3.5 Остановка насоса (агрегата)

3.5.1 Остановка насоса (агрегата) может быть произведена оператором или автоматическим выключением двигателя.

3.5.2 Порядок остановки насоса (агрегата):

- закрыть вентиль подвода воды;
- закрыть вентиль на всасывающем трубопроводе;
- выключить электродвигатель;
- слить воду из насоса.

3.5.3 Насос и трубопровод при стоянке не должны оставаться заполненными водой, если температура в помещении ниже 274К (+1°C) иначе замерзшая жидкость разрушит их.

3.5.4 Аварийная остановка агрегата при необходимости осуществляется нажатием кнопки «СТОП» цепи управления электродвигателя с последующим выполнением операций указанных в п.3.5.2 .

3.5.5 Агрегат остановить в аварийном порядке в следующих случаях:

- при повышении температуры нагрева подшипников;
- при нарушении герметичности насоса и трубопроводов.

3.5.6 При остановке на длительное время и последующей консервации жидкость из насоса слить через отверстия закрытые пробками в лобовинах.

4 ТЕХНИЧЕСКОЕ ОБСЛУЖИВАНИЕ

Техническое обслуживание насоса проводится только при его использовании.

При этом необходимо проверять:

- протечки по валу. При необходимости регулировать работу сальникового уплотнения. Нормально затянутый сальник должен пропускать из насоса воду в виде тонкой струи или отдельных капель, утечка через сальниковое уплотнение должна быть в пределах указанных в таблице 2;

- нагрев подшипников. При нормальной работе подшипника температура нагрева подшипников не должна превышать температуру помещения более чем на 323K (50⁰C) и должна быть не выше 353K (80⁰C), для чего в корпусах подшипника предусмотрены отверстия М8х1-7Н. Рекомендуемые приборы – реле температуры Д-1-Р, РТ303-1 или РТК303;

- поддерживать необходимое количество смазки в подшипниках. Дополнение смазки в подшипники следует производить через каждые 1500 ч работы. Полная замена смазки может производиться при разборке насоса для профилактического осмотра или ремонта, но не реже 2 раз в год. В качестве смазки в подшипниках применяется смазка консистентная ЦИАТИМ-201 ГОСТ 6267-74;

- температуру нагрева электродвигателя;

- показания приборов, регистрирующих работу насоса.

Периодически при необходимости производить:

- поджатие сальниковой набивки.

- затяжку деталей;

- ремонт или замену вышедших из строя деталей.

При обслуживании насоса необходимо периодически с профилактической целью и для очистки внутренних поверхностей производить разборку и сборку насоса.

В связи с тем, что водокольцевые насосы, используются для загрязненных газов, периодичность профилактических мер зависит главным образом от степени загрязненности газа и воды и определяется в основном опытным путем.

Первый профилактический осмотр необходимо провести через 2000-2500 часов работы.

4.1 Разборка и сборка насоса

⚠ ПЕРЕД НАЧАЛОМ РАЗБОРКИ СЛЕДУЕТ ПРЕДУСМОТРЕТЬ МЕРЫ ПРОТИВ СЛУЧАЙНОГО ВКЛЮЧЕНИЯ АГРЕГАТА;

⚠ ЗАПОРНАЯ АРМАТУРА НА ВСАСЫВАЮЩЕМ И НАПОРНОМ ТРУБОПРОВОДАХ ДОЛЖНЫ БЫТЬ ЗАКРЫТЫ.

ВНИМАНИЕ ПРИ РАЗБОРКЕ НЕОБХОДИМО ПОМЕЧАТЬ ПОЛОЖЕНИЕ ДЕТАЛЕЙ. ЗАПРЕЩАЕТСЯ МЕНЯТЬ ДЕТАЛИ МЕСТАМИ.

4.1.1 Перед разборкой насоса необходимо:

- проверить надежность запорной арматуры;

- проверить отсутствие напряжения питания электродвигателя;

- отсоединить все контрольно-измерительные приборы;

- слить из насоса перекачиваемую жидкость через сливные отверстия;

- снять ограждение муфты и рассоединить муфту;

- отсоединить насос от магистралей (отвода, подвода);
- отверстия патрубков насоса закрыть заглушками.

4.1.2 Порядок разборки насоса ВВН 1-3 (см. рисунок 2)

4.1.2.1 Разборка насоса ведется со стороны свободного конца вала.

Для замены вышедшей из строя сальниковой набивки необходимо:

- отвернуть крепеж 25, отодвинуть крышку сальника 18 и заменить набивку.

Неполная разборка насоса. В таком виде рабочие органы и детали доступны для осмотра и чистки.

- отвернуть крепеж 30 и снять крышку подшипника 1;
- отвернуть гайку 2;
- отвернуть крепеж 25 прижимающий крышку сальника 18;
- отвернуть крепеж 28 и съемником снять корпус подшипника 6 вместе с подшипником 4;

- отвернуть крепеж 26 отделить лобовину левую 9 и подперев вал 19 снять ее.

4.1.2.2 Дальнейшая разборка ведется в следующем порядке:

- отсоединить электродвигатель от сети, открепить и снять его с рамы;
- снять с вала 19 полумуфту;
- повторить операции указанные в п.п. 4.1.2.1;
- вынуть из корпуса 12 вал 19 с колесом 13.

4.1.3 Порядок разборки насоса ВВН 1-6 (см. рисунок 3)

4.1.3.1 Для замены вышедшей из строя сальниковой набивки необходимо:

- отвернуть крепеж 17, отодвинуть крышку сальника 7 и заменить набивку.

4.1.3.2 Неполная разборка насоса. В таком виде рабочие органы и детали доступны для осмотра и чистки.

- отвернуть крепеж 1 и снять крышку подшипника 2;
- отвернуть гайку 3;
- отвернуть крепеж 17 прижимающий крышку сальника 7;
- отвернуть крепеж 28 и съемником снять корпус подшипника 4 вместе с подшипником 5;

- отвернуть крепеж 25 отделить лобовину правую 8 и подперев вал 6 снять ее.

4.1.3.3 Дальнейшая разборка ведется в следующем порядке:

- отсоединить электродвигатель от сети, открепить и снять его с рамы;
- снять с вала 6 полумуфту;
- повторить операции указанные в п.п. 4.1.3.2;
- вынуть из корпуса 11 вал 6 с колесом 12.

4.1.4 Порядок разборки насоса ВВН 1-12 (см. рисунок 4)

4.1.4.1 Для замены вышедшей из строя сальниковой набивки необходимо:

- отвернуть крепеж 17, отодвинуть крышку сальника 7 и заменить набивку.

4.1.4.2 Неполная разборка насоса. В таком виде рабочие органы и детали доступны для осмотра и чистки.

- отвернуть крепеж 1 и снять крышку подшипника 2;
- отвернуть гайку 3;
- отвернуть крепеж 17 прижимающий крышку сальника 7;
- отвернуть крепеж 30 и съемником снять корпус подшипника 8 вместе с подшипником 5;

- отвернуть крепеж 25 отделить лобовину правую 8 и подперев вал 6 снять ее.

4.1.4.4 Дальнейшая разборка ведется в следующем порядке:

- отсоединить электродвигатель от сети, открепить и снять его с рамы;
- снять с вала 6 полумуфту;
- повторить операции указанные в п.п. 4.1.2.2;
- вынуть из корпуса 11 вал 6 с колесом 12.

Перед сборкой все посадочные поверхности деталей насоса должны быть очищены и тщательно вытерты.

Все резьбовые поверхности должны быть тщательно вытерты и смазаны машинным маслом.

Удалить старую смазку из подшипников и корпусов подшипника.

ВНИМАНИЕ ПОВТОРНОЕ ИСПОЛЬЗОВАНИЕ УПЛОТНИТЕЛЬНЫХ РЕЗИНОВЫХ КОЛЕЦ И ПРОКЛАДОК НЕ РЕКОМЕНДУЕТСЯ, А ПРИ ПОТЕРЕ ФОРМЫ, НАДРЫВАХ И РАЗРЕЗАХ – НЕ ДОПУСКАЕТСЯ.

4.1.5 Сборка насоса производится в порядке, обратном разборке.

Наиболее ответственным моментом сборки является установление зазора между торцовыми плоскостями колеса и лобовин левой и правой.

ВНИМАНИЕ ЗАЗОРЫ НЕ ДОЛЖНЫ ПРЕВЫШАТЬ ЗНАЧЕНИЙ, УКАЗАННЫХ НА РИСУНКАХ 2, 3, 4 РУКОВОДСТВА ПО ЭКСПЛУАТАЦИИ.

Для насоса ВВН1-3 положение колеса в корпусе насоса, соответствующее равному с обеих сторон, устанавливается кольцом регулировочным 29, расположенным под подшипником со стороны свободного конца вала (рисунки 2, 7).

Если во время сборки изменилось положение вала в колесе или изменилась толщина прокладок между лобовинами и корпусом, тогда толщину кольца регулировочного «Z» устанавливают следующим образом:

- сдвинуть вал с колесом в корпусе насоса до упора в левую лобовину;
- измерить глубину «Н» расточки корпуса подшипника под подшипником (рисунок 7);

- измерить расстояние «L» от торцовой поверхности корпуса подшипника до галтели на валу, в которую упирается подшипник;

Из разности двух полученных замеров вычитается величина зазора «А» (Рисунок 2) между колесом и лобовиной и таким образом определяется толщина кольца регулировочного.

Несоответствие толщины кольца регулировочного устранить:

- уменьшением толщины имеющегося кольца;
- применением дополнительных прокладок из листовой латуни или железа.

Для насоса ВВН1-6 положение колеса в корпусе насоса, соответствующее равному с обеих сторон, устанавливается посредством регулировочных болтов и крышки подшипника 2 следующим образом (рисунки 3, 8):

- болтами регулировочными 18 и 29 сдвинуть ротор до упора колеса в левую лобовину;
- измерить размер Б от торца корпуса подшипника до наружной обоймы подшипника;

- болтами регулировочными 18 и 29 сдвинуть ротор до упора колеса в правую лобовину;
- измерить размер Б1 от торца корпуса подшипника до наружной обоймы подшипника;
- болтами регулировочными 29 установить ротор на величину $(Б1-Б)/2$ и законтрить болты гайками 30 со стороны левой лобовины;
- установить крышку подшипника 2, завернуть крепеж.

Для насоса ВВН1-12 положение колеса в корпусе насоса, соответствующее равному с обеих сторон, устанавливается посредством регулировочных болтов и крышки подшипника 2 следующим образом (рисунки 4, 9):

- болтами регулировочными 18 и 28 сдвинуть ротор до упора колеса в левую лобовину;
- измерить размер Б от торца корпуса подшипника до наружной обоймы подшипника;
- болтами регулировочными 18 и 28 сдвинуть ротор до упора колеса в правую лобовину;
- измерить размер Б1 от торца корпуса подшипника до наружной обоймы подшипника;
- болтами регулировочными 28 установить ротор на величину $(Б1-Б)/2$ и законтрить болты гайками 31 со стороны левой лобовины;
- установить крышку подшипника 2, завернуть крепеж.

4.1.6 В случае остановки насоса на длительное время необходимо произвести консервацию внутренних поверхностей.

Для этого надо отвернуть все пробки на корпусе и лобовинах, слить из насоса воду, просушить его, пустить в ход электродвигатель и одновременно влить во всасывающий патрубок насоса 1,5-2 литра смазки К-17 ГОСТ 10877-76 и сразу остановить электродвигатель.

5 РЕСУРСЫ, СРОКИ СЛУЖБЫ И ХРАНЕНИЯ, ГАРАНТИИ ИЗГОТОВИТЕЛЯ

Назначенный ресурс изделия 15000 часов

параметр, характеризующий наработку

в течение назначенного срока службы 9 лет, в том числе срок хранения 2 года при хранении в условиях 4(Ж2) ГОСТ15150-69

в консервации (упаковке) изготовителя

в складских помещениях, на открытых площадках и т.п.

Средняя наработка до отказа, 3000 часов
параметр, характеризующий наработку

Среднее время до восстановления 7 часов.

Допустимый срок сохраняемости 2 года.

Указанные ресурсы, сроки службы и хранения действительны при соблюдении потребителем требований настоящего руководства по эксплуатации

Гарантийный срок устанавливается 12 месяцев со дня ввода в эксплуатацию, но не более 18 месяцев со дня отгрузки насоса (агрегата) потребителю.

При нарушении целостности пломб завод - изготовитель гарантии снимает.

Потребитель в период гарантийной эксплуатации продукции ведет учет наработки (моточасов) насоса, один раз в полгода со дня начала эксплуатации предоставляет в адрес Изготовителя информацию о наработке насоса с указанием параметров его работы, месте установки, перекачиваемой жидкости, посредством факсимильной связи. Телефон: (48677) 7-15-39, электронный адрес: korolev@hms-livgidromash.ru

Если в течение гарантийного срока в насосе обнаружены дефекты по вине изготовителя, потребителю следует обратиться на завод – изготовитель

АО«ГМС Ливгидромаш» по адресу:

Россия 303851, Орловской обл., г. Ливны, ул. Мира, 231.

Телефон (48677) 7-35-72, факс 7-70-73, e-mail: service@hms-livgidromash.ru

или в Сервисные центры, информация о которых размещена на сайте:

<http://www.hms-livgidromash.ru/service/service-centers.php>.

Информация о дилерах АО«ГМС Ливгидромаш» размещена на сайте:

<http://www.hms-livgidromash.ru/sale/dealers.php>.

6 КОНСЕРВАЦИЯ

Дата	Наименование работы	Срок действия, годы	Должность, фамилия, подпись.

7 СВИДЕТЕЛЬСТВО ОБ УПАКОВЫВАНИИ

Насос (агрегат) ВВН заводской № _____
наименование изделия обозначение

упакован на АО«ГМС Ливгидромаш» согласно требованиям, предусмотренным в действующей технической документации.

_____ _____ _____
должность личная подпись расшифровка подписи

год, месяц, число

8 СВИДЕТЕЛЬСТВО О ПРИЕМКЕ

Насос

наименование изделия

ВВН

обозначение

заводской номер

Укомплектован электродвигателем

обозначение

заводской номер

изготовлен и принят в соответствии с обязательными требованиями государственных стандартов, действующей технической документацией и признан годным для эксплуатации

Представитель ОТК

Штамп

личная подпись

расшифровка подписи

год, месяц, число

Представитель
предприятия-
изготовителя

ТУ 3648-276-05747979-2005

обозначение документа, по которому
производится поставка

личная подпись

расшифровка подписи

год, месяц, число

Заказчик
(при наличии)

МП

личная подпись

расшифровка подписи

год, месяц, число

9 ТРАНСПОРТИРОВАНИЕ, ХРАНЕНИЕ И УТИЛИЗАЦИЯ

9.1 Насосы (агрегаты) могут транспортироваться любым видом транспорта в горизонтальном положении при соблюдении правил перевозки для каждого вида транспорта.

9.2 Условия транспортирования насоса (агрегата) в части воздействия климатических факторов – 4(Ж2) ГОСТ 15150-69, в части воздействия механических факторов - С по ГОСТ 23170-78.

9.3 Срок хранения 2 года для насоса, агрегата и запасных частей в условиях 4(Ж2) ГОСТ 15150-69.

9.4 При хранении насоса (агрегата) свыше 2-х лет (по истечении срока действия консервации) следует произвести анализ состояния консервации и, при необходимости, произвести переконсервацию в соответствии с ГОСТ 9.014-78.

9.5 Строповка насоса и агрегата при транспортировании должна осуществляться согласно схемам, приведенным в приложениях Б и В.

9.6 Насос не представляет опасности для жизни, здоровья людей и окружающей среды. Он не имеет в своей конструкции каких-либо химических, биологических или радиоактивных элементов, которые могли бы принести ущерб здоровью людей или окружающей среде.

9.7 Утилизацию насосов (агрегатов) производить любым доступным методом.

9.8 Конструкция насосов не содержит драгоценных материалов и цветных металлов.

Сведения по содержанию драгоценных металлов и цветных сплавов на комплектующее оборудование приведены в эксплуатационной документации на это оборудование.

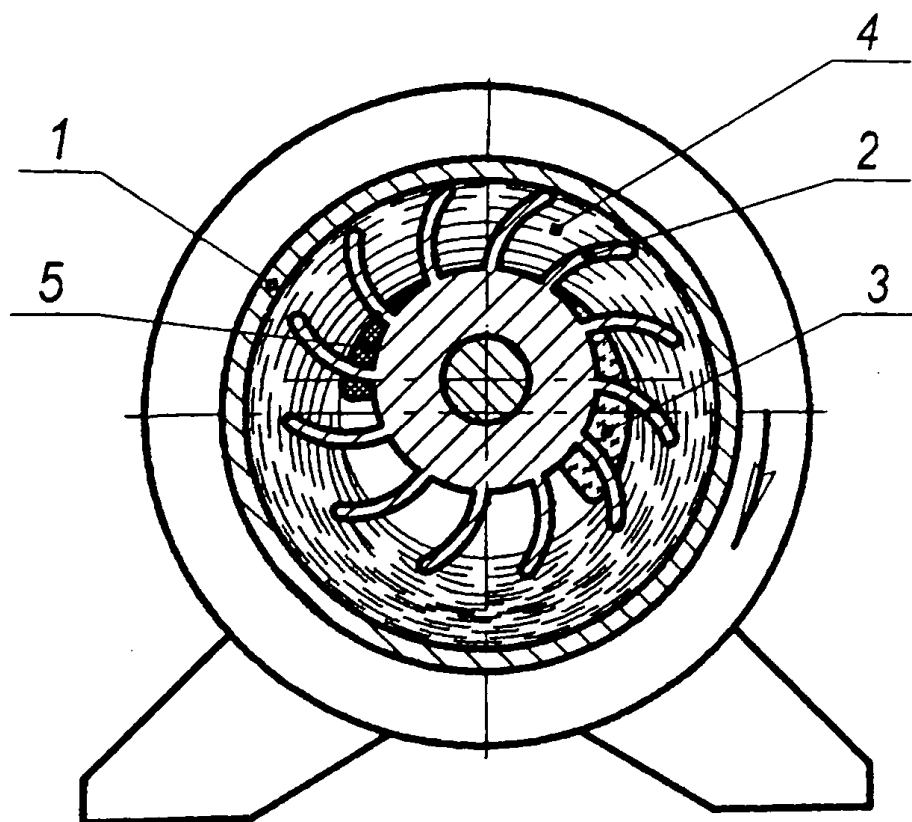


Рисунок 1 - Схема работы насоса

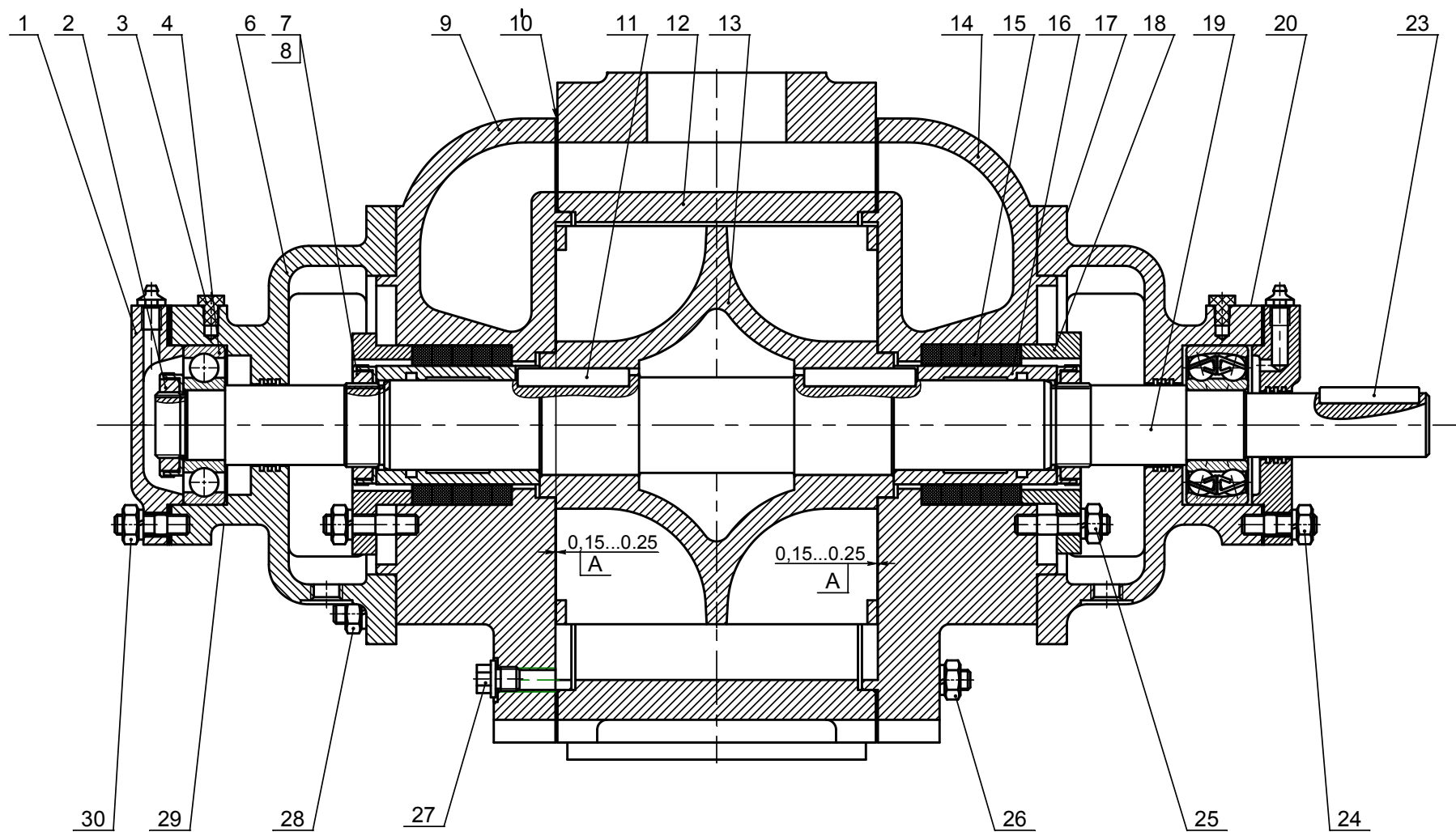


Рисунок 2 - Разрез насоса BBH1-3

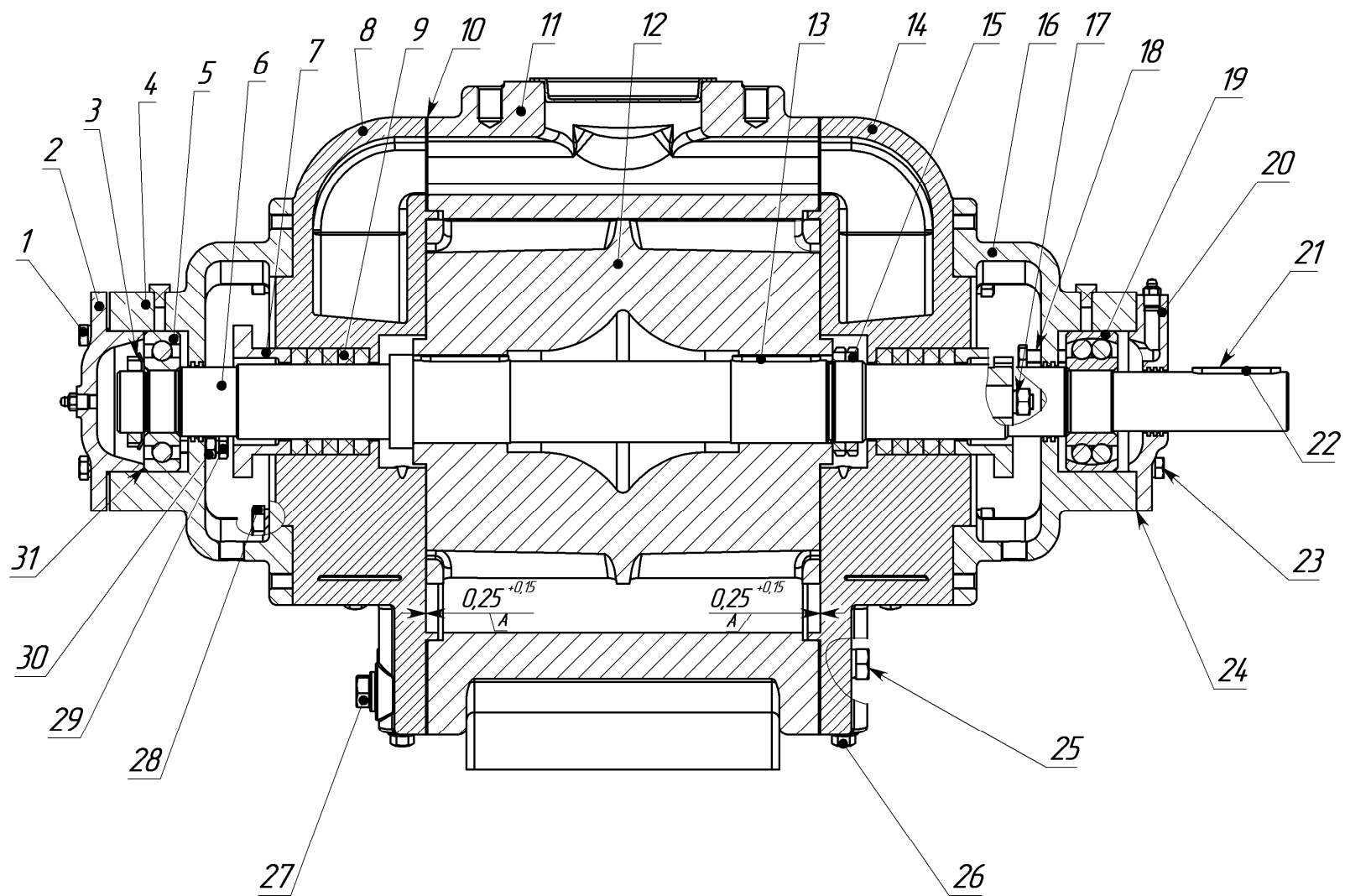


Рисунок 3 - Разрез насоса BBH1-6

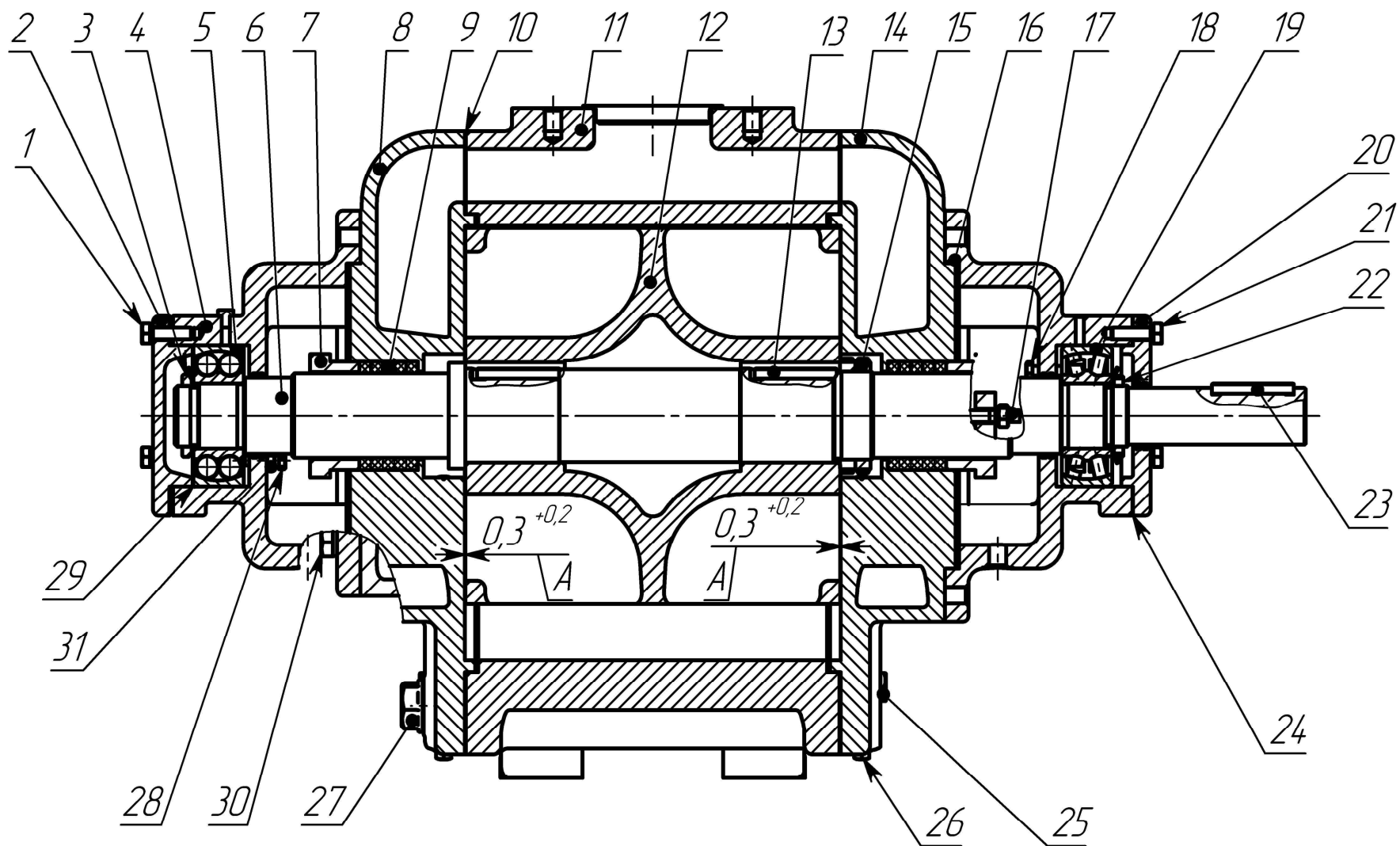


Рисунок 4 - Разрез насоса BBH1-12

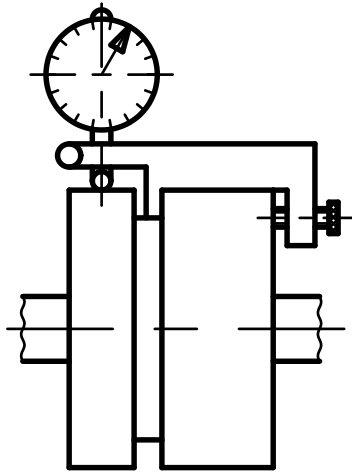


Рисунок 5 - Приспособление для центрирования

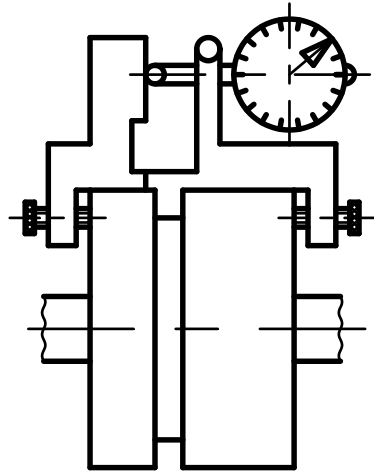


Рисунок 6 - Приспособление для центрирования

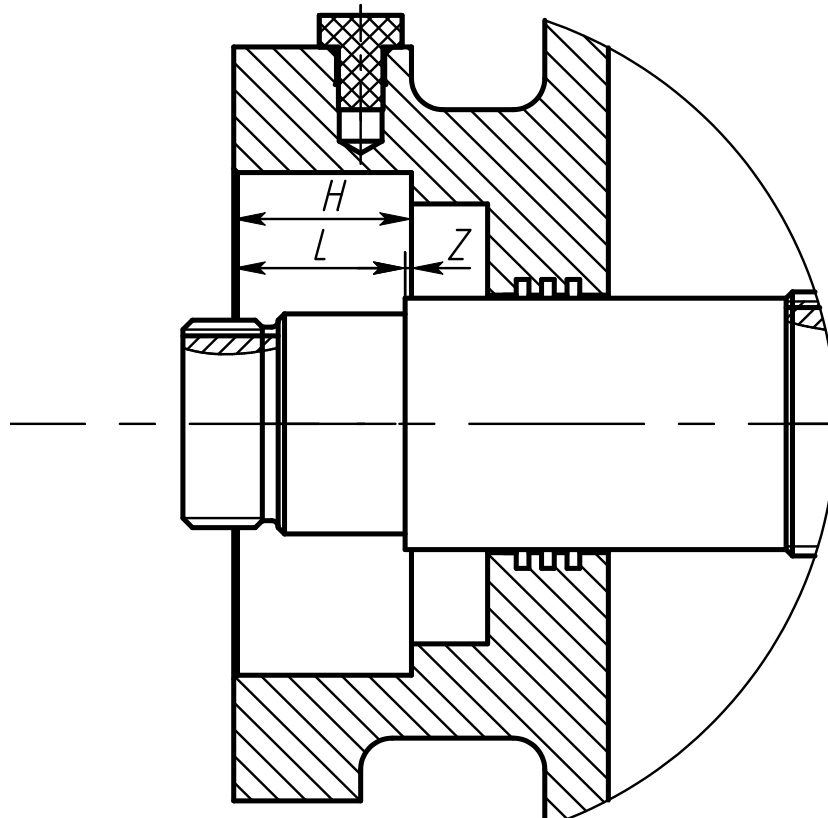


Рисунок 7 – Схема замера толщины регулировочного кольца насоса ВВН1-3

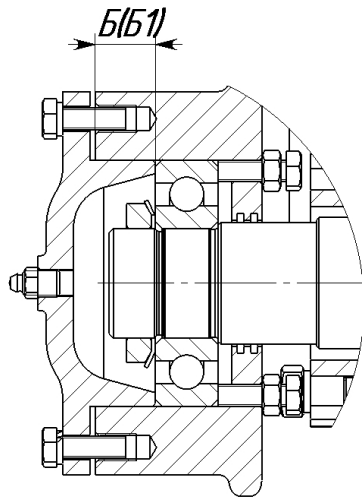


Рисунок 8 – Схема замера размеров для установки колеса рабочего в корпусе насоса ВВН 1-6

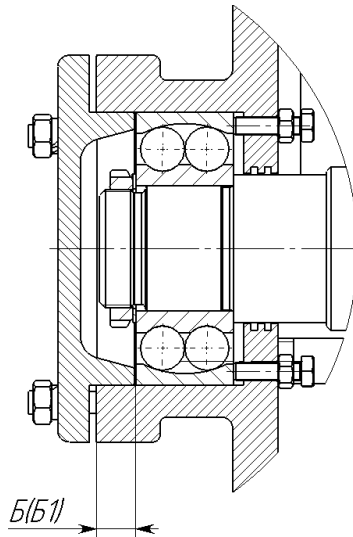


Рисунок 9 – Схема замера размеров для установки колеса рабочего в корпусе насоса ВВН 1-12

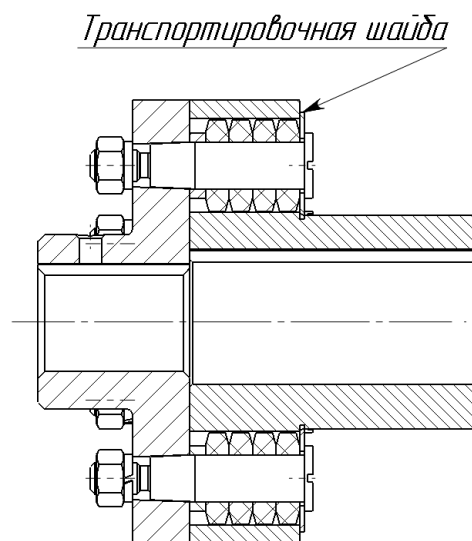
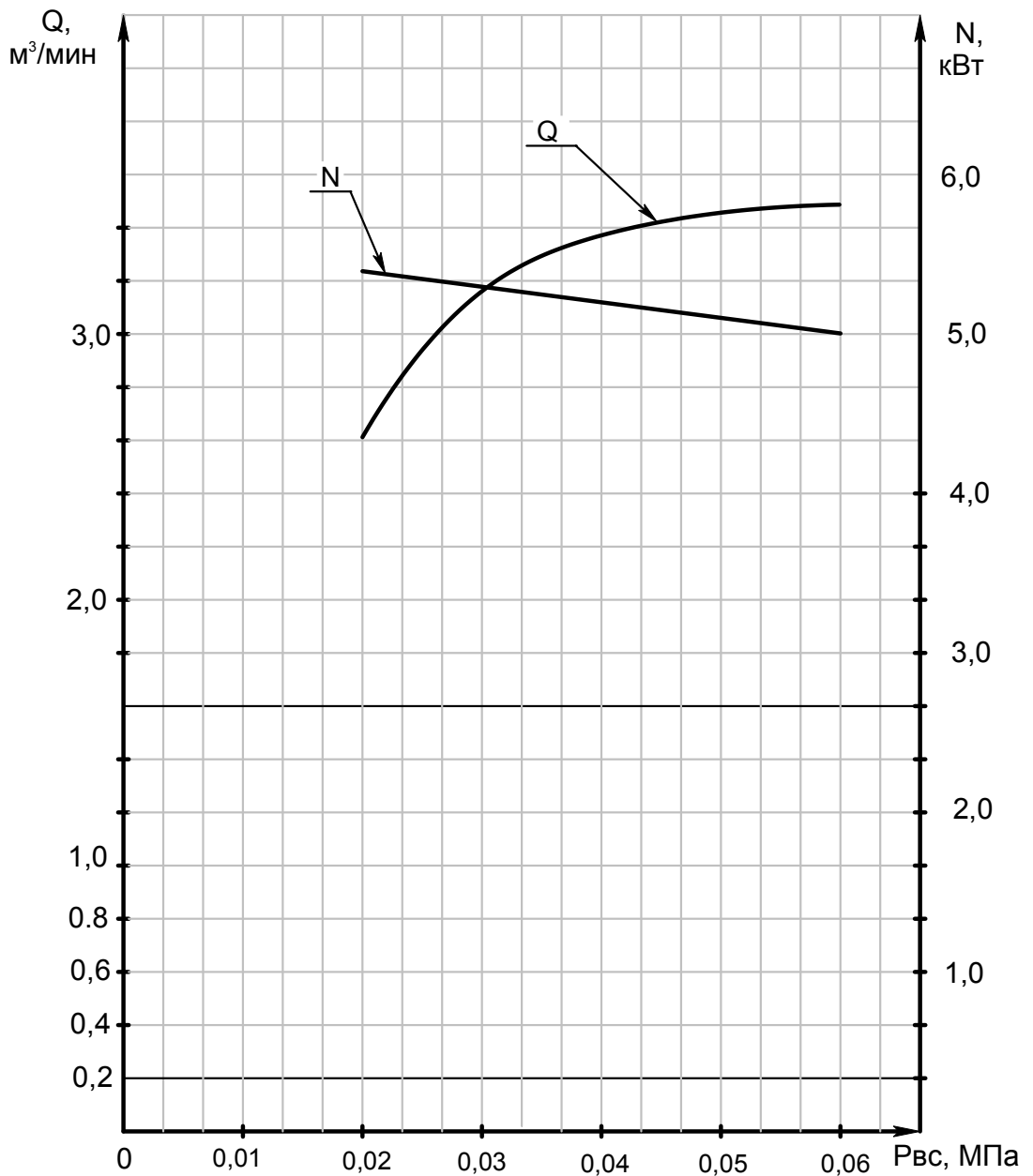


Рисунок 10 - Схема установки транспортировочных шайб

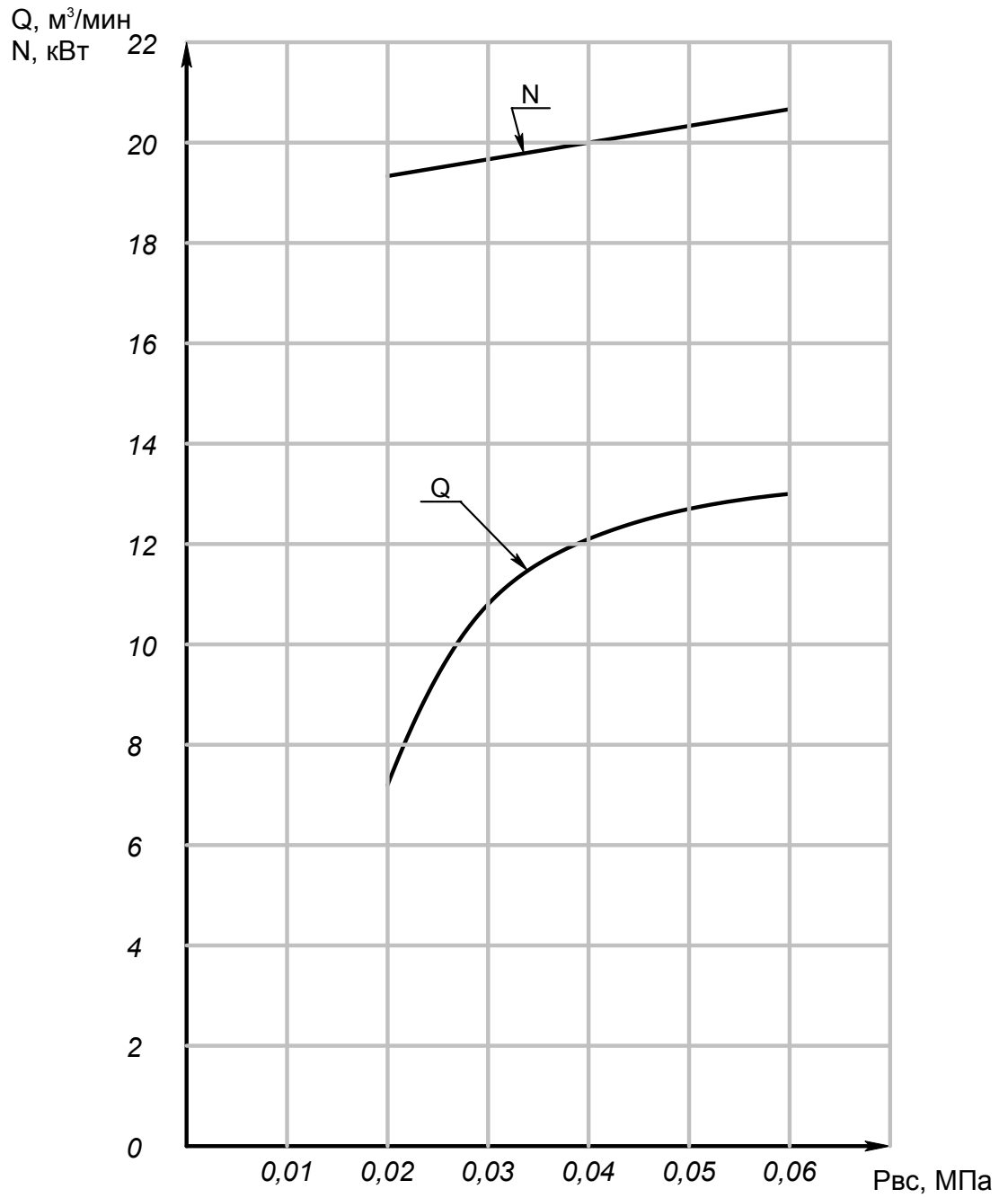
Приложение А
(справочное)

Характеристики вакуумных насосов типа ВВН

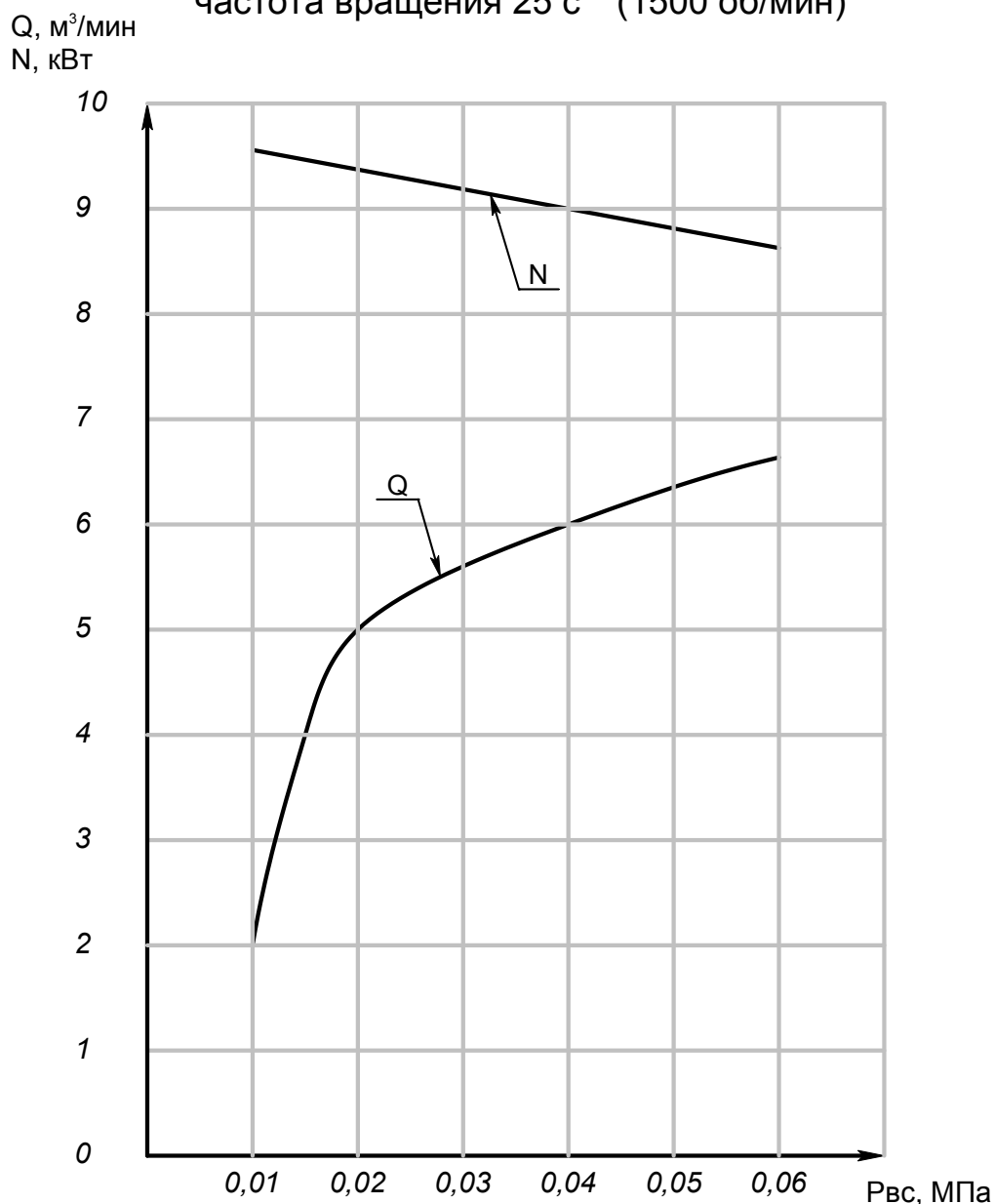
Характеристики вакуумного насоса ВВН1-3
жидкость - вода, температура 293К (20 °С)
частота вращения 25 с⁻¹ (1500 об/мин)



Характеристики вакуумного насоса ВВН1-12
жидкость - вода, температура 293К (20 °С)
частота вращения 16,7 с⁻¹ (1000 об/мин)



Характеристики вакуумного насоса ВВН1-6
 жидкость - вода, температура 293К (20 °С)
 частота вращения 25 с⁻¹ (1500 об/мин)

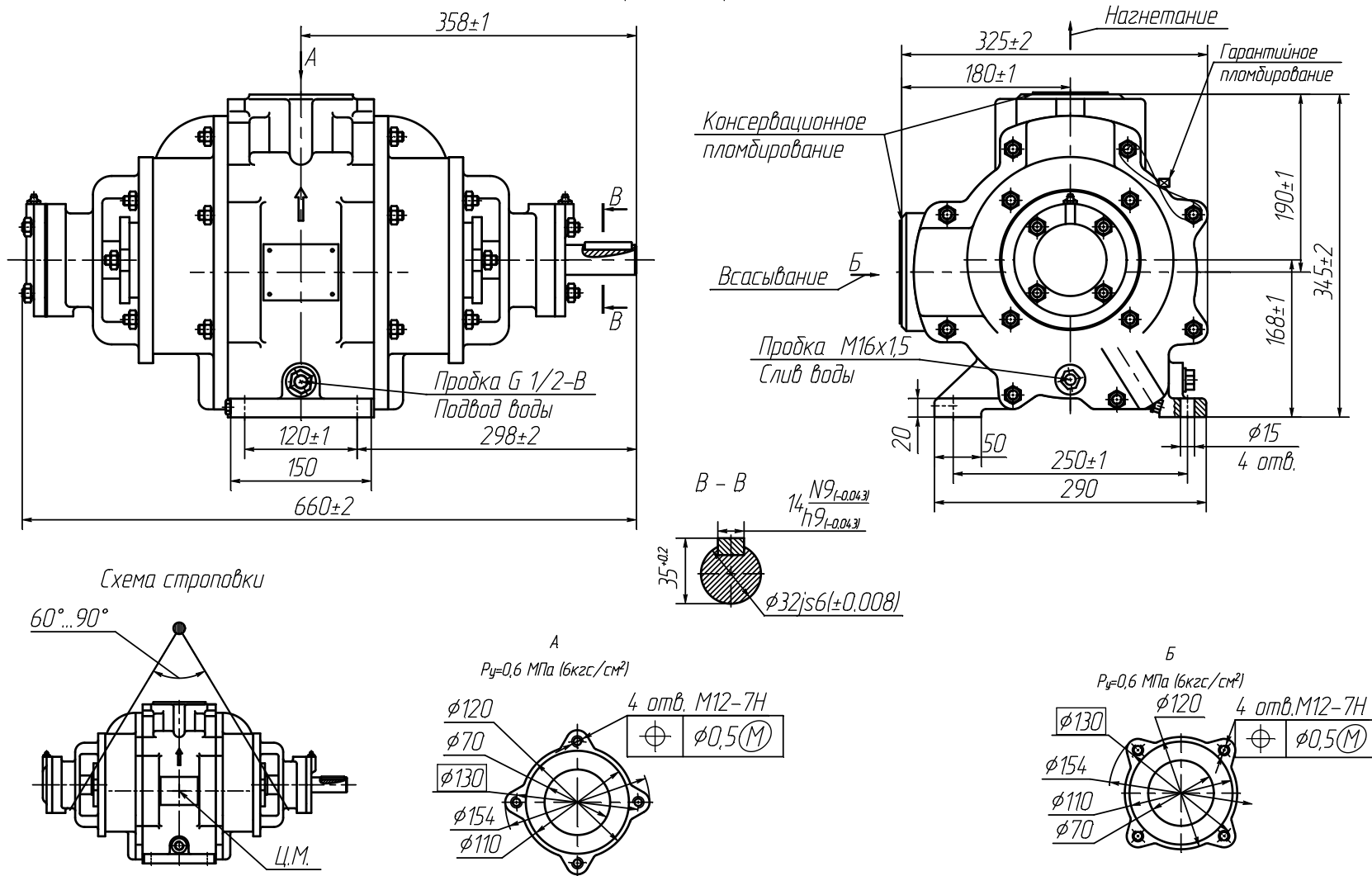


ВИБРОШУМОВЫЕ ХАРАКТЕРИСТИКИ

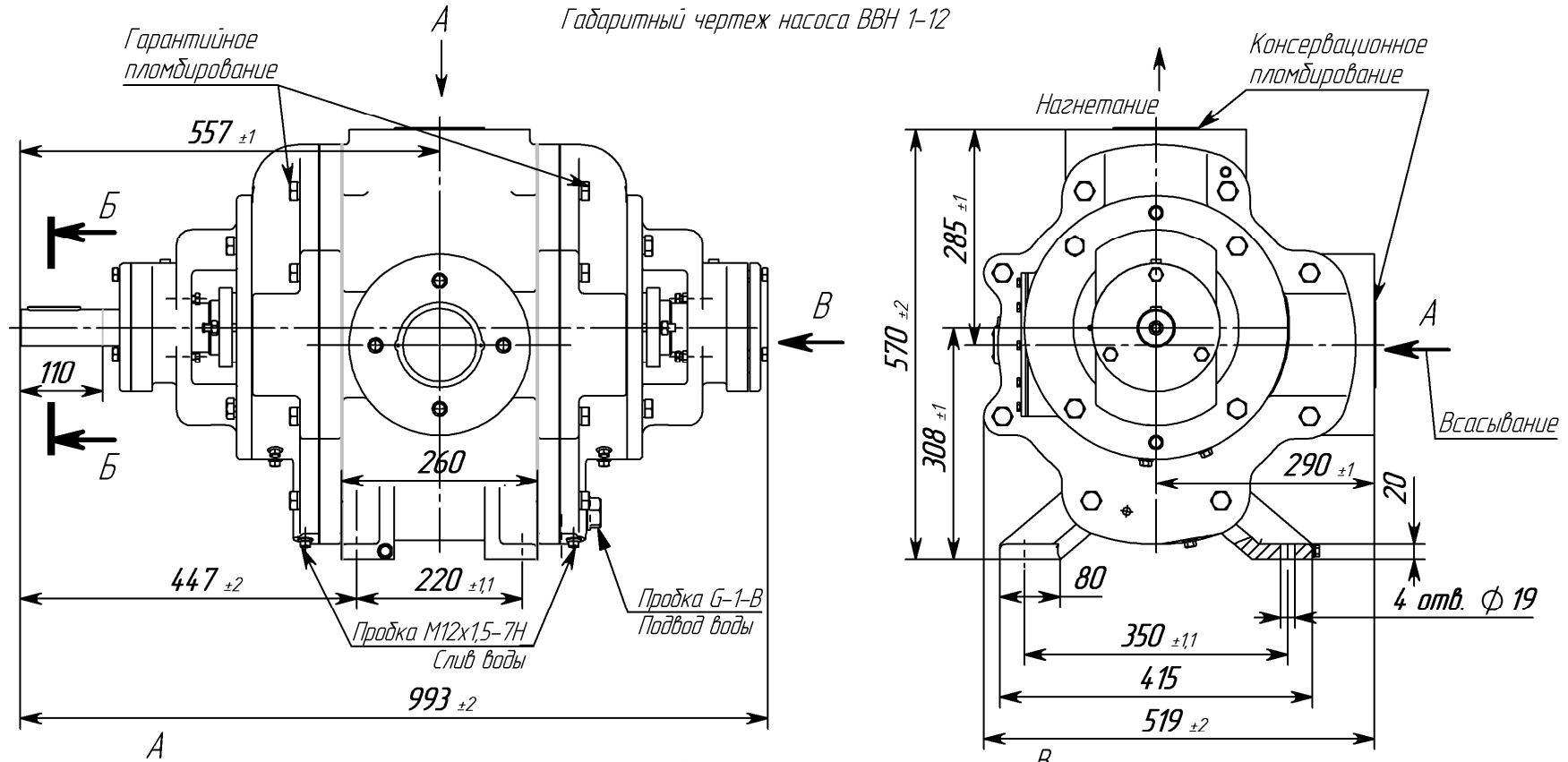
Обозначение типоразмера агрегата	Уровень звука, дБА, на расстоянии 1м от наружного контура агрегата, не более	Среднее квадратическое значение виброскорости, мм/с, (логарифмический уровень виброскорости, дБ) в диапазоне от 8 до 1000 Гц не более	Среднее квадратическое значение виброскорости подшипниковых узлов, мм/с, не более
ВВН1-3	80	2,0 (92)	4,5
ВВН1-12	85		
ВВН1-6	85		

Приложение Б (обязательное) Габаритные чертежи насосов типа ВВН

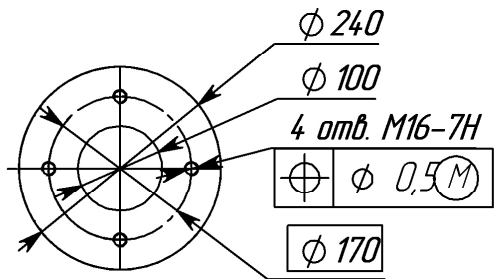
Габаритный чертеж насоса ВВН 1-3



Габаритный чертеж насоса ВВН 1-12



A
 $P_y = 0,6 \text{ МПа (6 кгс/см}^2\text{)}$



Б-Б (1:2)

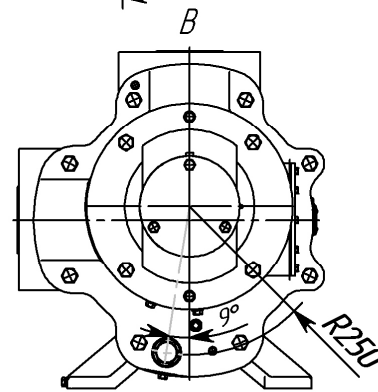
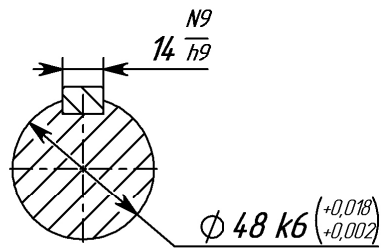
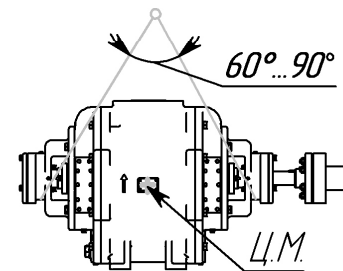
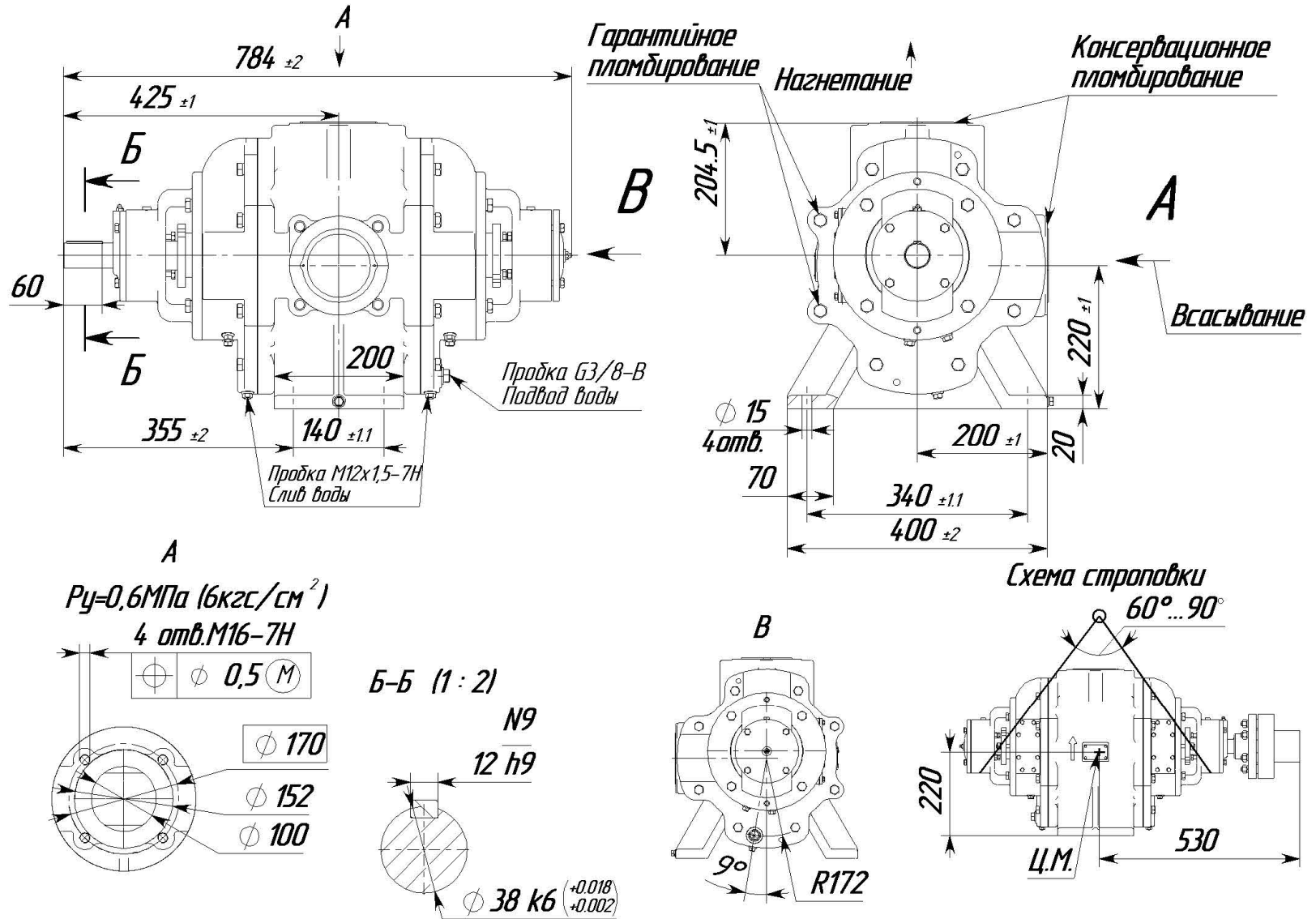


Схема строповки

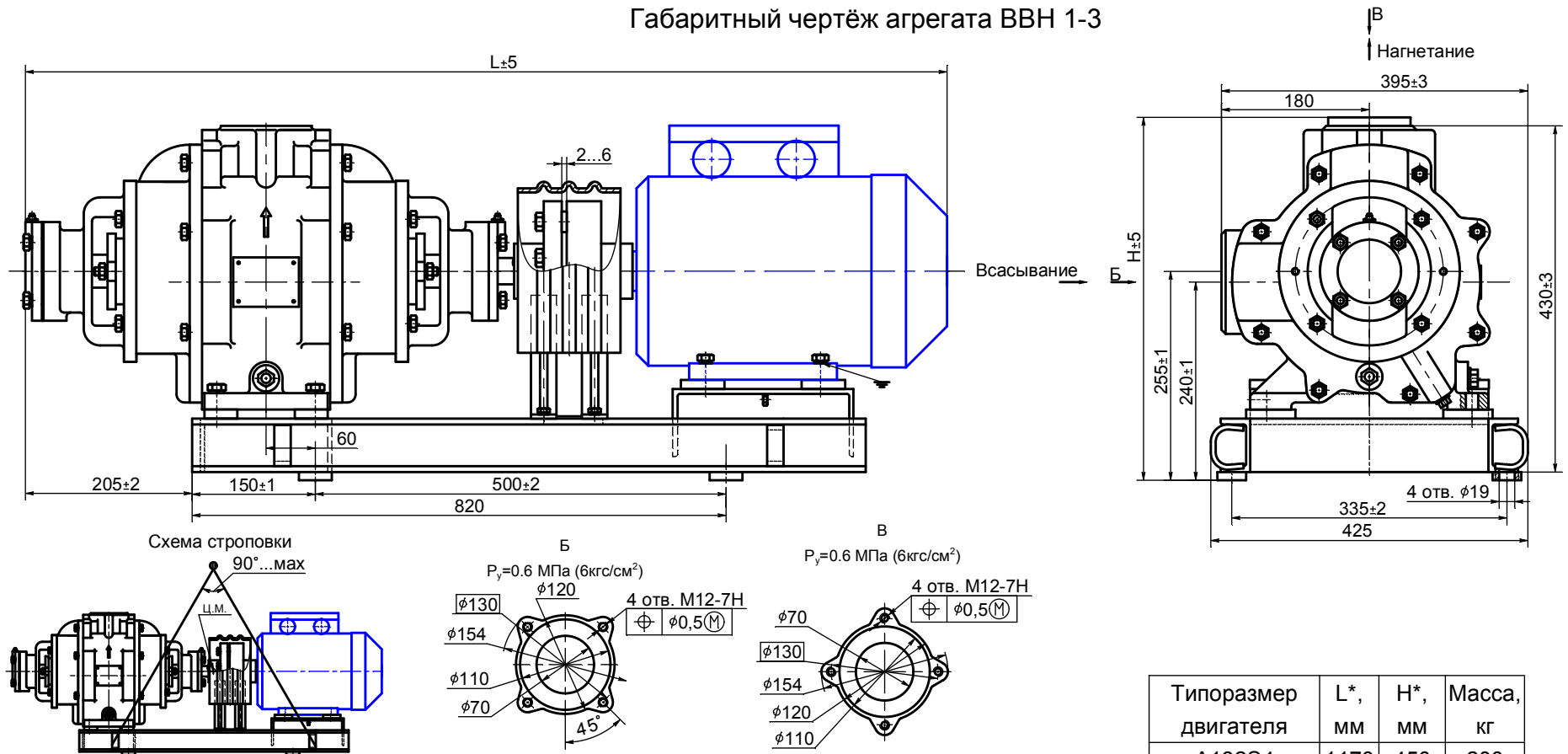


Габаритный чертеж насоса ВВН 1-6



Приложение В (обязательное) Габаритные чертежи агрегатов типа ВВН

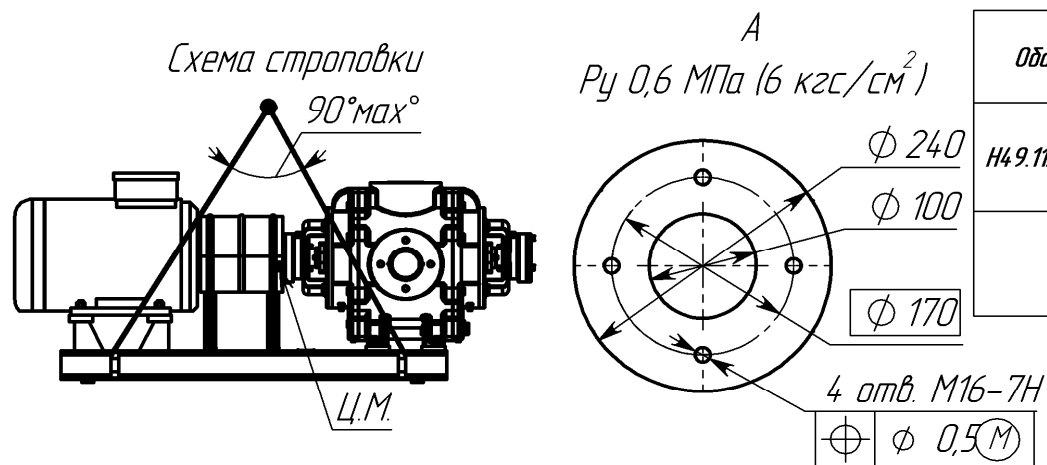
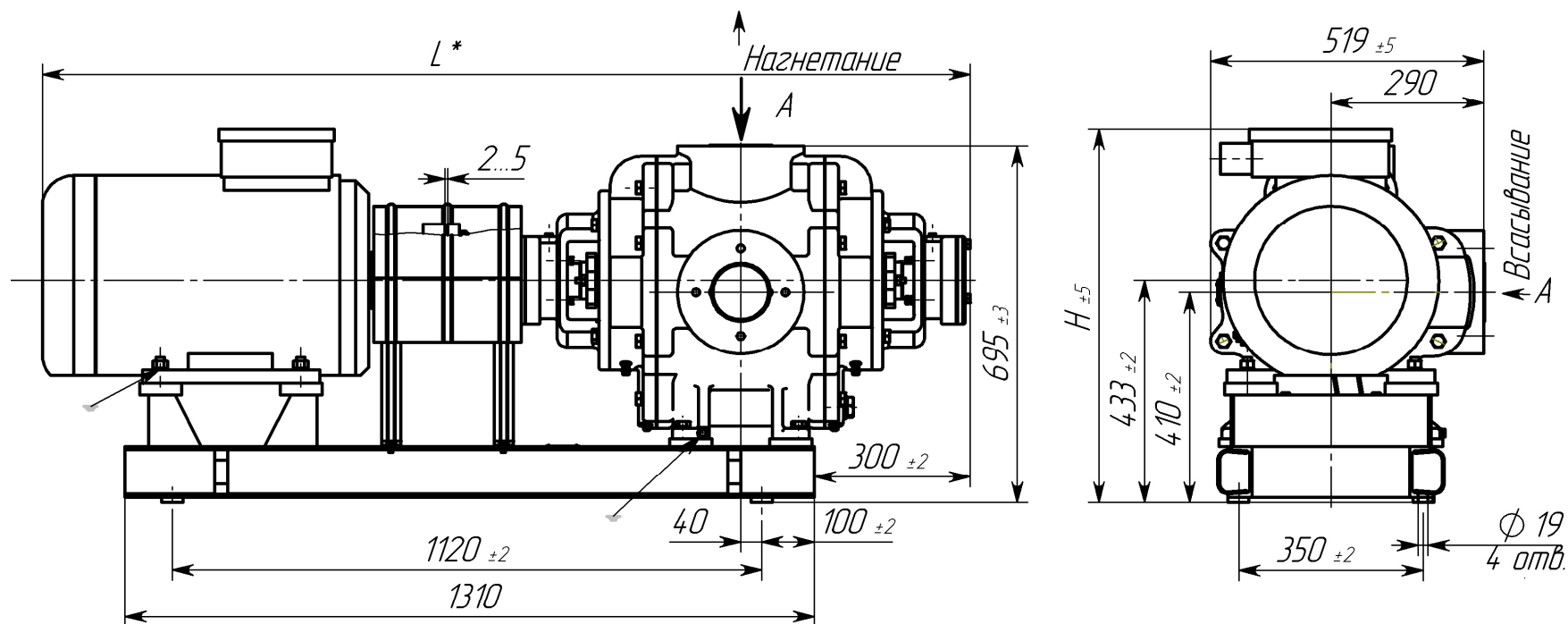
Габаритный чертёж агрегата ВВН 1-3



Типоразмер двигателя	L*, мм	H*, мм	Масса, кг
A132S4	1170	450	200
AIP132S4	1130	430	205
AIPMX132S4		450	220

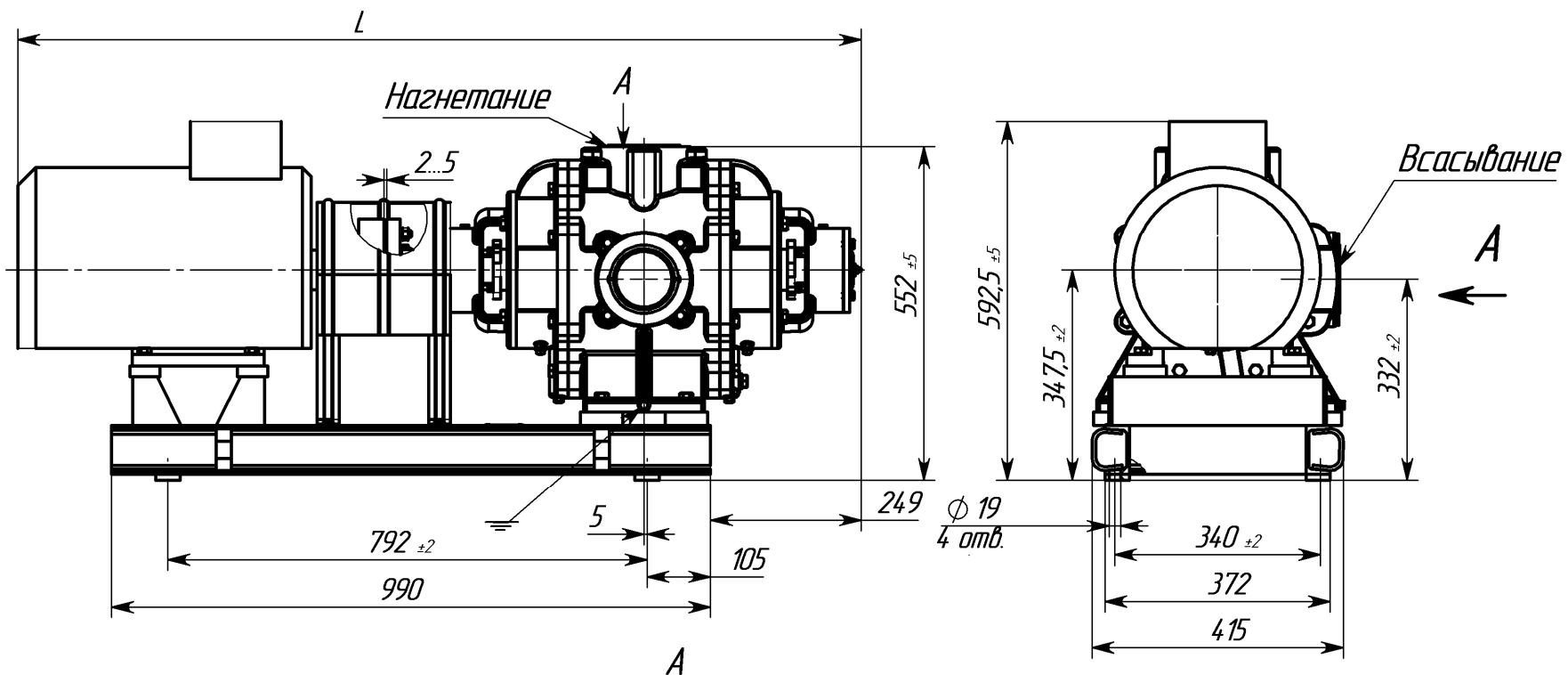
* Размеры уточняются по двигателю

Габаритный чертеж агрегата ВВН 1-12



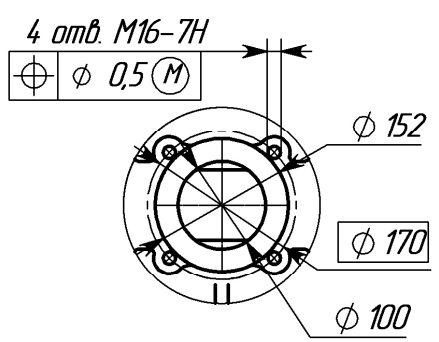
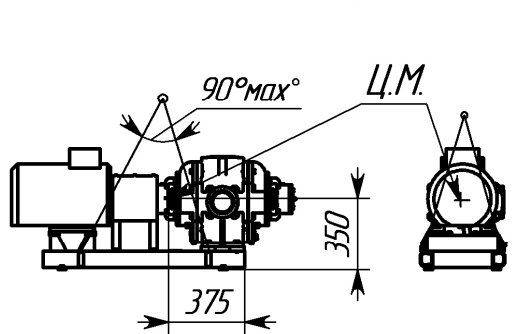
Обозначение	Поставка	Типоразмер двигателя	Мощность, кВт	L, мм	H, мм	Масса, кг
Н49.113100.00.000	Общепромышленная и экспорт в страны с умеренным климатом	5A200M6Y3	22	1765	728	758
		A200M6Y3		1750	708	724
-01		5A200L6Y3	30	1810	728	794
		A200L6Y3		1835	708	758

Габаритный чертеж агрегата ВВН 1-6



$P_u 0,6 \text{ МПа (6 кгс/см}^2\text{)}$

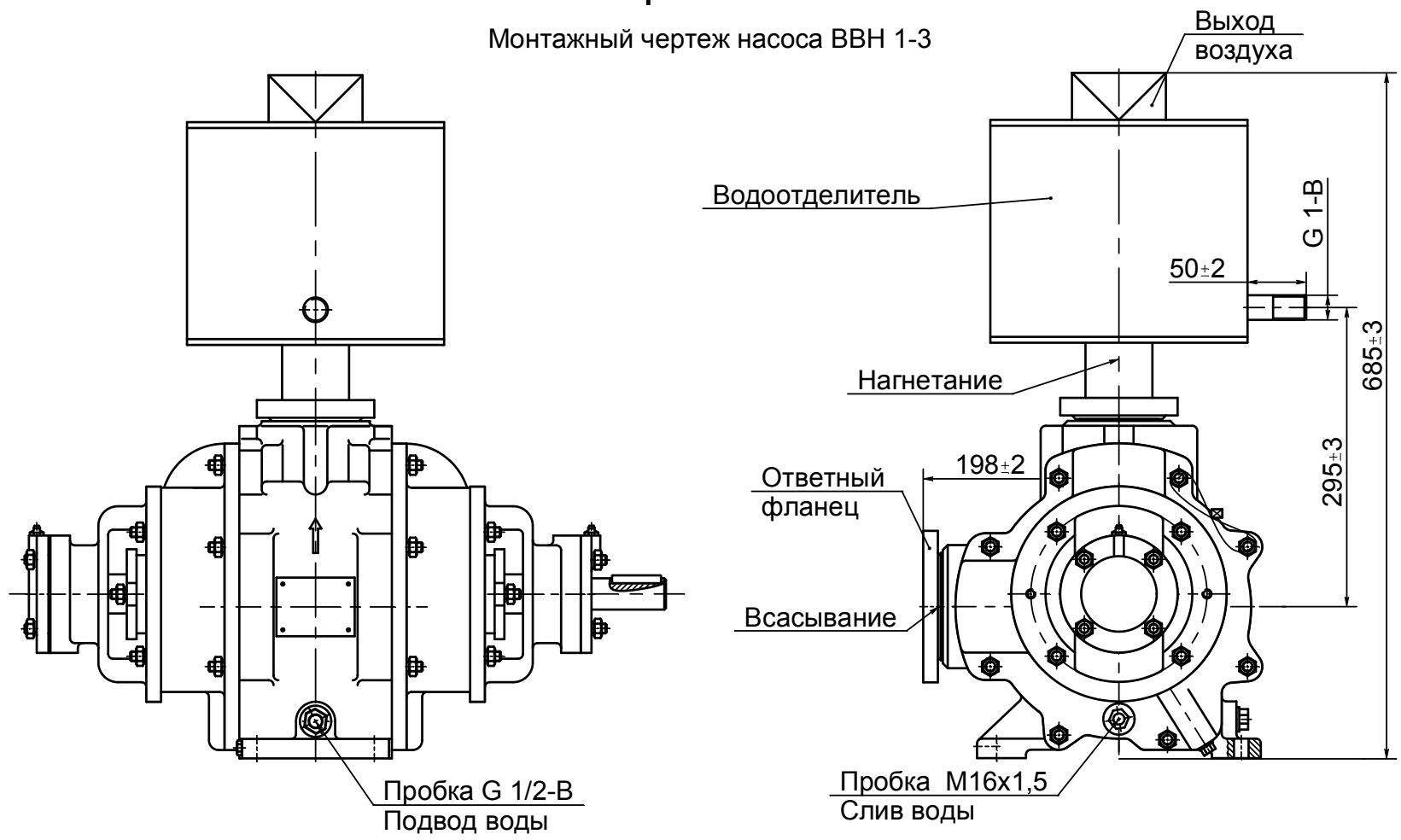
Схема строповки



Обозначение	Поставка	Типоразмер двигателя	L, мм	Масса, кг
Н4.9.1169.00.00.000	Общепромышленная и экспорт в страны с умеренным климатом	АИР160S4 УЗ	1395	373
		5А160S4 УЗ	1460	380

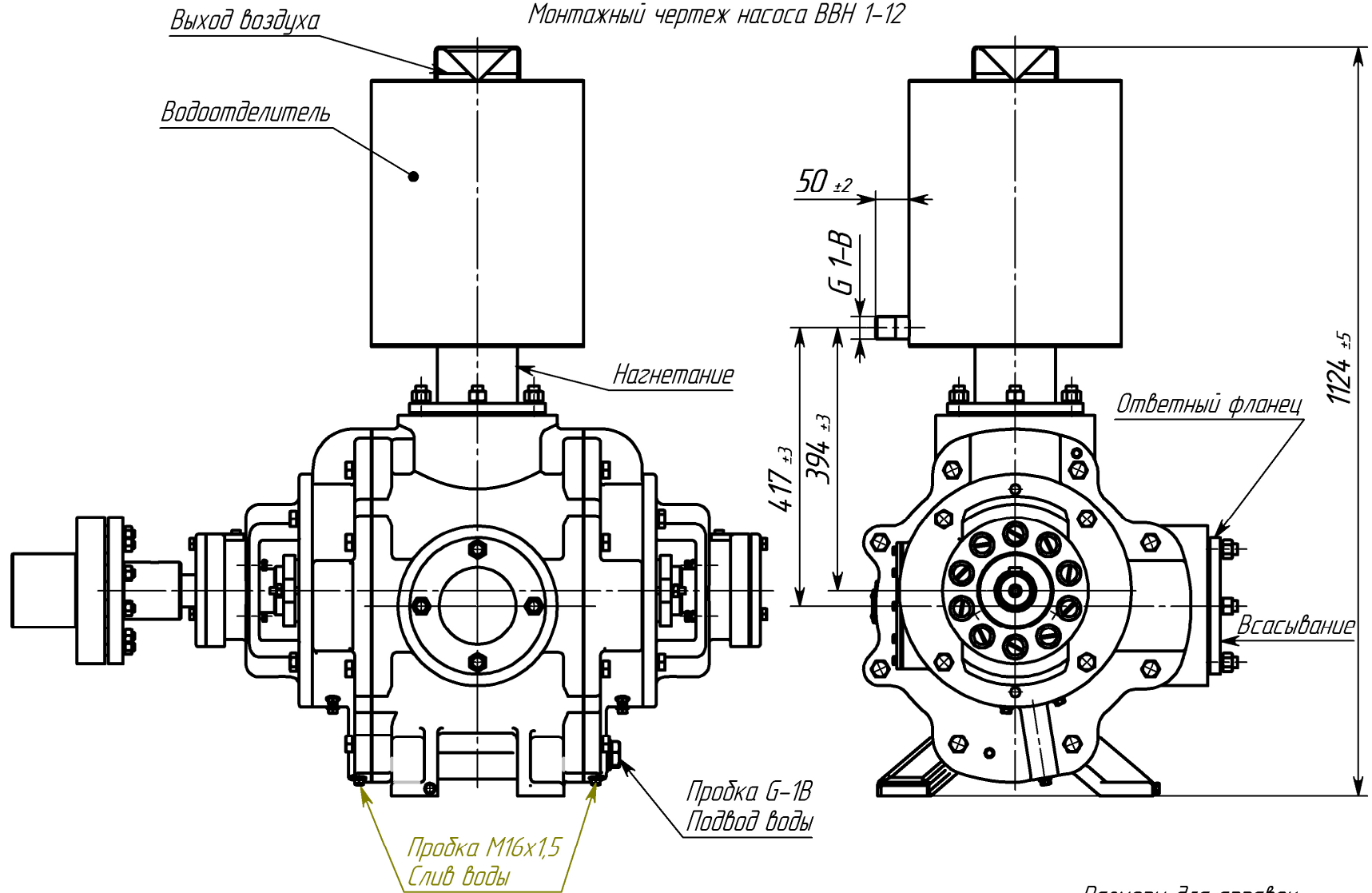
Приложение Г
(справочное)
Монтажные чертежи насосов типа ВВН

Монтажный чертеж насоса ВВН 1-3



Размеры для справок.

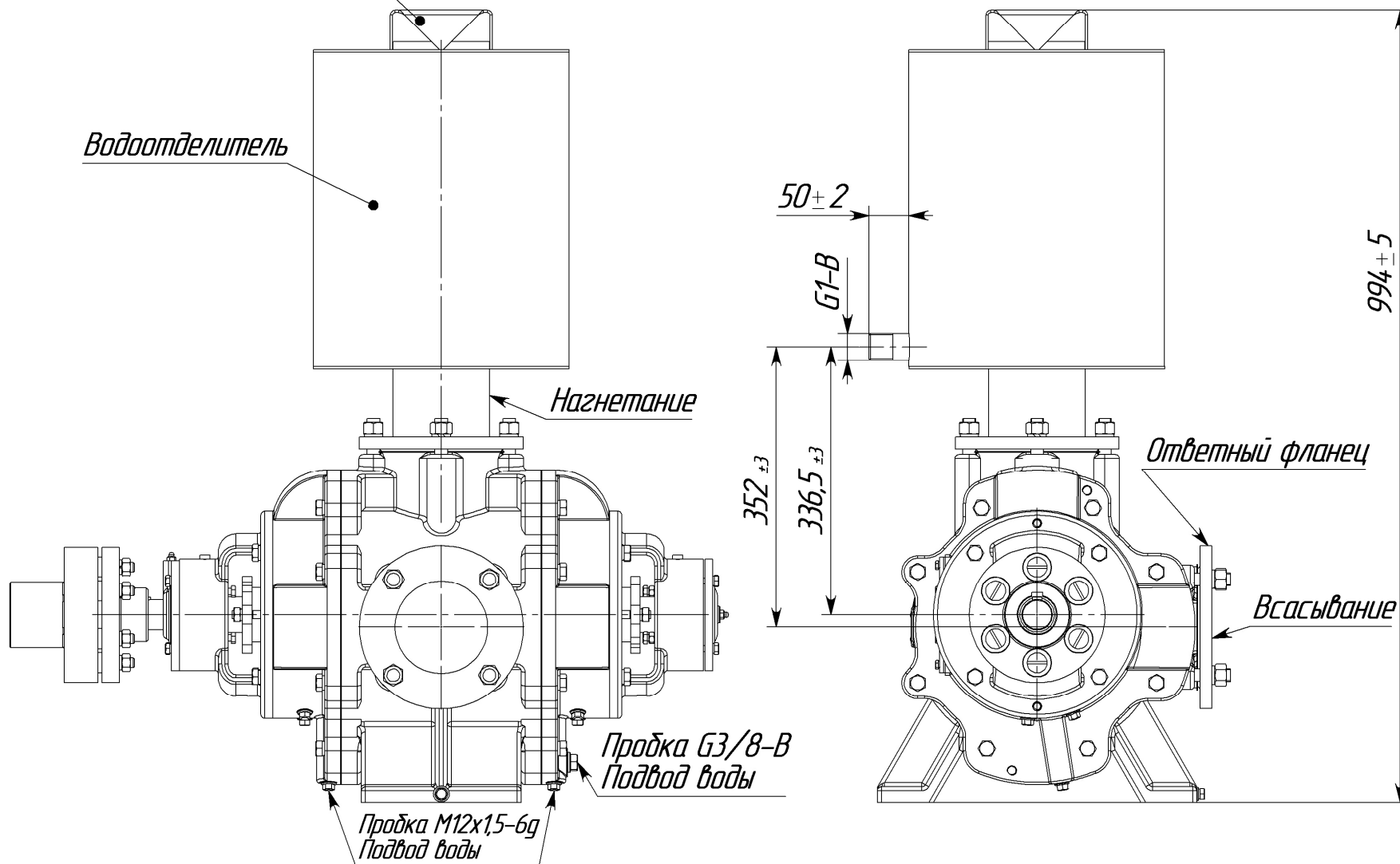
Монтажный чертеж насоса ВВН 1-12



Выход воздуха

Монтажный чертёж насоса ВВН1-6

Водоотделитель



**Приложение Д
(справочное)
ПЕРЕЧЕНЬ
запасных частей
на ВВН1-3**

Наименование	Кол., шт.	Масса, кг	Нормативно-техническая документация или обозначение чертежа	Примечание
Графлекс Н1100 10х10 мм L=230 мм	10	0,03	ТУ2573-004-13267785-03	
Корпус	1	32	H49.969.01.00.001	
Ротор	1	28,9	H49.969.01.01.000	
Лобовина левая	1	17	H49.969.01.00.002	
Лобовина правая	1	17	H49.969.01.00.003	
Вал	1	7,1	H49.969.01.00.009	
Втулка защитная	2	0,9	H49.969.01.00.011	
Корпус подшипника	1	5,5	H49.969.01.00.004	
Примечание – Комплект запасных частей поставляется по отдельному договору и за отдельную плату.				

на ВВН 1-12

Наименование	Кол. шт.	Масса, кг	Нормативно-техническая документация или обозначение чертежа	Примечание
Графлекс Н1700 10х10 мм L=265 мм	10	0,1	ТУ2573-004-13267785-03	
Корпус	1	124	H49.1131.01.00.001	
Ротор	1	86,5	H49.1131.01.01.000	
Лобовина левая	1	48,5	H49.1131.01.00.005	
Лобовина правая	1	48,5	H49.1131.01.00.004	
Вал	1	28,3	H49.1131.01.01.002	
Вал	1	28	H49.1131.01.01.002-01	
Корпус подшипника	1	18	H49.1131.01.00.006	
Корпус подшипника	1	18	H49.1131.01.00.006-01	
Колесо рабочее	1	57	H49.1131.01.01.001	
Примечание – Комплект запасных частей поставляется по отдельному договору и за отдельную плату.				

на ВВН 1-6

Наименование	Кол. шт.	Масса, кг	Нормативно-техническая документация или обозначение чертежа	Примечание
Графлекс Н1700 10x10 мм L=198 мм	10	0,1	ТУ2573-004-13267785-03	
Корпус	1	71,7	H49.1169.01.00.001	
Ротор	1	40	H49.1169.01.00.010	
Лобовина левая	1	54	H49.1169.01.00.002	
Лобовина правая	1	54	H49.1169.01.00.003	
Вал	1	10,4	H49.1169.01.00.101	
Корпус подшипника	1	9,9	H49.1169.01.00.004	
Колесо рабочее	1	26	H49.1169.01.00.102	
Примечание – Комплект запасных частей поставляется по отдельному договору и за отдельную плату.				

**Приложение Е
(справочное)
ПЕРЕЧЕНЬ
монтажных частей
на ВВН1-3**

Наименование	Кол. шт.	Масса, кг	Нормативно-техническая документация или обозначение чертежа
Муфта	1	1,65	H49.969.00.00.010
Фланец 1-70-10	1*	2,1	H49.969.01.00.025
Гайка М12-6Н.6.019	8	0,015	ГОСТ 5915-70
Шайба 12.65Г019	8	0,0035	ГОСТ 6402-70
Шпилька М12-6gx35.56.019	8	0,038	ГОСТ 22034-76
Прокладка $\varnothing 110_{-2,2} \times \varnothing 70^{+1,9}$			
Паронит ПОН-Б 1,0 ГОСТ481-80	2	0,005	H49.969.01.00.026
Водоотделитель	1	10	H49.969.01.00.300
Болт фундаментный в сборе	4	0,22	H49.959.00.01.400

Примечание - комплект монтажных частей поставляется по отдельному договору и за отдельную плату, кроме муфты.

*При поставке без водоотделителя количество – 2.

на ВВН 1-12

Наименование	Кол. шт.	Масса, кг	Нормативно-техническая документация или обозначение чертежа	Примечание
Муфта	1	23	H49.1131.00.00.010	
Фланец 1-100-6	1*	2,73	H49.883.01.01.001-03	
Гайка М16-6Н.6.019	8	0,015	ГОСТ 5915	
Шайба 16.65Г019	8	0,0035	ГОСТ 6402	
Шпилька М16-6gx50.56.019	8	0,038	ГОСТ 22034	
Прокладка $\varnothing 150 \times \varnothing 100^{+1,3}$				
Паронит ПОН-Б 1,0 ГОСТ481-80	2	0,005	H49.1131.01.00.021	
Водоотделитель	1	21,2	H49.1131.01.00.040	
Болт фундаментный в сборе	4	0,22	H48.547.13.000	

Примечание - комплект монтажных частей поставляется по отдельному договору и за отдельную плату, кроме муфты.

*При поставке без водоотделителя количество – 2.

на ВВН 1-6

Наименование	Кол. шт.	Масса, кг	Нормативно-техническая документация или обозначение чертежа	Примечание
Муфта	1	23	Н49.1169.00.00.010	
Фланец 1-100-6	1*	2,73	Н49.883.01.01.001-03	
Гайка М16-6Н.6.019	8	0,015	ГОСТ 5915	
Шайба 16.65Г019	8	0,0035	ГОСТ 6402	
Шпилька М16-6gx50.56.019	8	0,038	ГОСТ 22034	
Прокладка $\varnothing 150 \times \varnothing 100^{+1,3}$				
Паронит ПМБ 1,0 ГОСТ481-80	2	0,005	Н49.1169.01.00.201	
Водоотделитель	1	21,2	Н49.1131.01.00.040	
Болт фундаментный в сборе	4	0,22	Н48.547.13.000	
Примечание - комплект монтажных частей поставляется по отдельному договору и за отдельную плату, кроме муфты.				
*При поставке без водоотделителя количество – 2.				

**Приложение Ж
(справочное)
ПЕРЕЧЕНЬ
контрольно-измерительных приборов**

Наименование	Кол., шт.	Масса, кг, не более	Нормативно-техническая документация
Мановакуумметр МВТПСд-100-ОМ2-0,9МПа (9кгс/см ²) -1,5	1	0,75	ТУ 25.02.1946-76
Примечания 1 Комплект контрольно-измерительных приборов поставляется по отдельному договору и за отдельную плату. 2 Допускается поставка других приборов аналогичного класса точности и давления.			

ЛИСТ РЕГИСТРАЦИИ ИЗМЕНЕНИЙ

Изм.	Номера листов				Всего листов в документе	№ документа	Входящий № сопроводительного документа и дата	Подпись	Дата
	измененных	замененных	новых	аннулированных					